



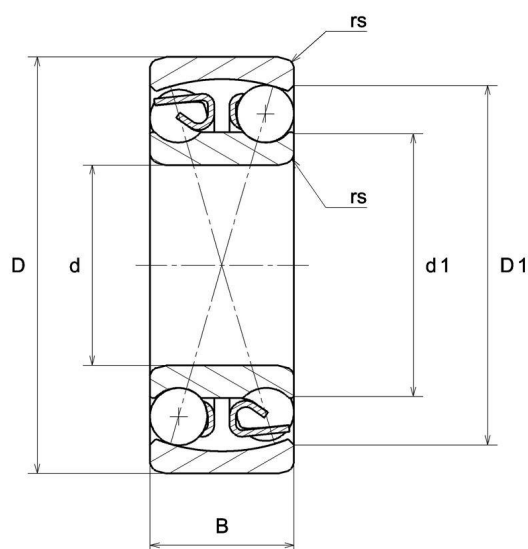
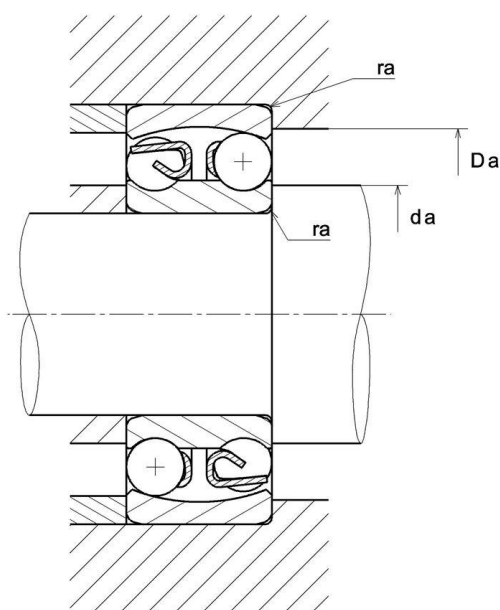
Dane techniczne

1206C3

łożyska samonastawne

łożysko kulkowe wahlwe, z koszykiem stalowym, otwarte

WIZUALNE



WYMIARY PRODUKTU

d	30 mm
D	62 mm
B	16 mm
d1	40,3 mm
D1	51,5 mm
rs min	1 mm
Coef (e)	0.24
Y1	2.57
Y2	3.98
Y0	2.7
Klasa luzu promieniowego	C3
Klasa dokładności	P0
Waga	0,221 kg
Marka	SNR

WYDAJNOŚĆ PRODUKTU

Nośność dynamiczna (C)	15,4 kN
Nośność statyczna (C0)	4,65 kN
Obciążenie graniczne przy zmęczeniu (Cu)	0,21 kN
Nref	11000 tr/min
Nlim	15000 tr/min
Min. czas pracy (Tmin)	-40 °C
Maks. temperatura pracy (Tmax)	120 °C

WYMIARY OTOCZENIA CZĘŚCI

da min	35 mm
Da max	57 mm
ra max	1 mm