



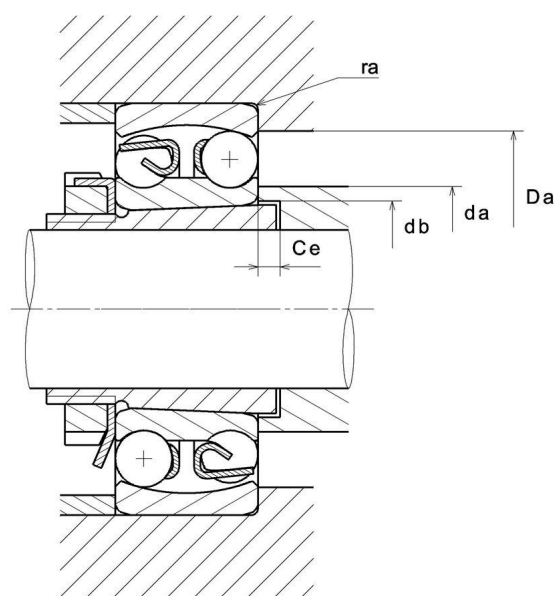
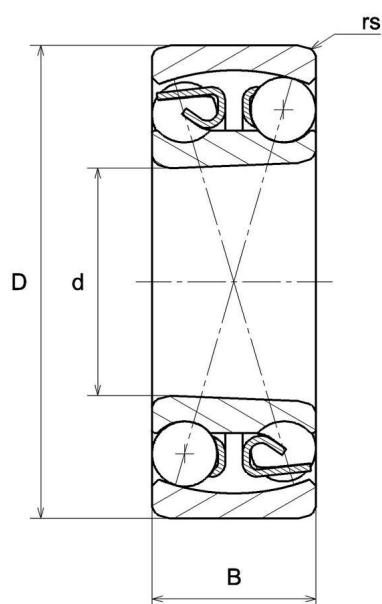
Dane techniczne

1205SK

łożyska samonastawne

łożysko kulkowe wahlwe, z koszykiem masywnym, otwarte

WIZUALNE



WYMIARY PRODUKTU

d	25 mm
D	52 mm
B	15 mm
rs min	1 mm
Nr katalogowy powiązanej tulei	H205X
Coef (e)	0.28
Y1	2.3
Y2	3.5
Y0	2.4
Klasa luzu promieniowego	CN
Klasa dokładności	P0
Waga	0,14 kg
Marka	NTN

WYDAJNOŚĆ PRODUKTU

Nośność dynamiczna (C)	12,2 kN
Nośność statyczna (C0)	3,3 kN
Obciążenie graniczne przy zmęczeniu (Cu)	0,13 kN
Prędkość graniczna smarowania olejem	14000 tr/min
Prędkość graniczna smarowania smarem	12000 tr/min
Min. czas pracy (Tmin)	-20 °C
Maks. temperatura pracy (Tmax)	120 °C

WYMIARY OTOCZENIA CZĘŚCI

da min	30 mm
---------------	-------

WYMIARY OTOCZENIA CZĘŚCI

da max	33 mm
db min	28 mm
Ce min	5 mm
Da max	47 mm
ra max	1 mm