



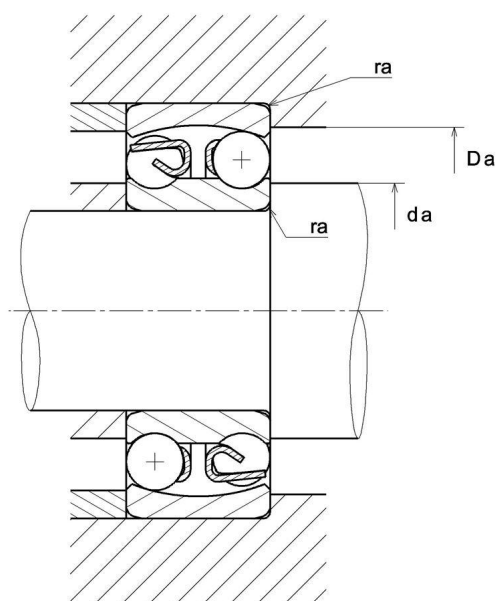
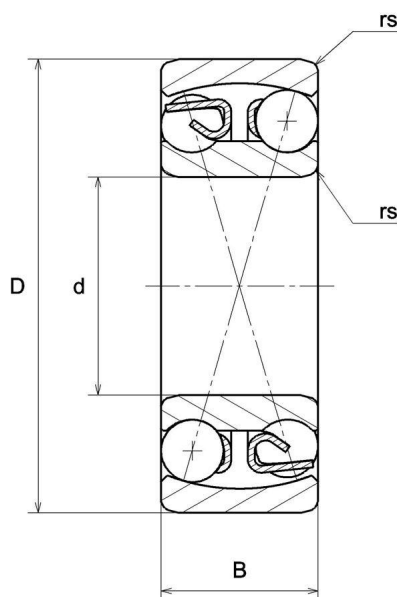
## Dane techniczne

### 1203S

łożyska samonastawne

łożysko kulkowe wahlwe, z koszykiem stalowym, otwór stożkowy, otwarte

## WIZUALNE



### WYMIARY PRODUKTU

<b>d</b>	17 mm
<b>D</b>	40 mm
<b>B</b>	12 mm
<b>rs min</b>	0,6 mm
<b>Coef (e)</b>	0.31
<b>Y1</b>	2
<b>Y2</b>	3.1
<b>Y0</b>	2.1
<b>Klasa luzu promieniowego</b>	CN
<b>Klasa dokładności</b>	P0
<b>Waga</b>	0,074 kg
<b>Marka</b>	NTN

### WYDAJNOŚĆ PRODUKTU

<b>Nośność dynamiczna (C)</b>	8 kN
<b>Nośność statyczna (C0)</b>	2,01 kN
<b>Obciążenie graniczne przy zmęczeniu (Cu)</b>	0,083 kN
<b>Prędkość graniczna smarowania olejem</b>	20000 tr/min
<b>Prędkość graniczna smarowania smarem</b>	16000 tr/min
<b>Min. czas pracy (Tmin)</b>	-20 °C
<b>Maks. temperatura pracy (Tmax)</b>	120 °C

### WYMIARY OTOCZENIA CZĘŚCI

<b>da min</b>	21 mm
<b>Da max</b>	36 mm

WYMIARY OTOCZENIA CZĘŚCI

ra max

0,6 mm