



Dane techniczne

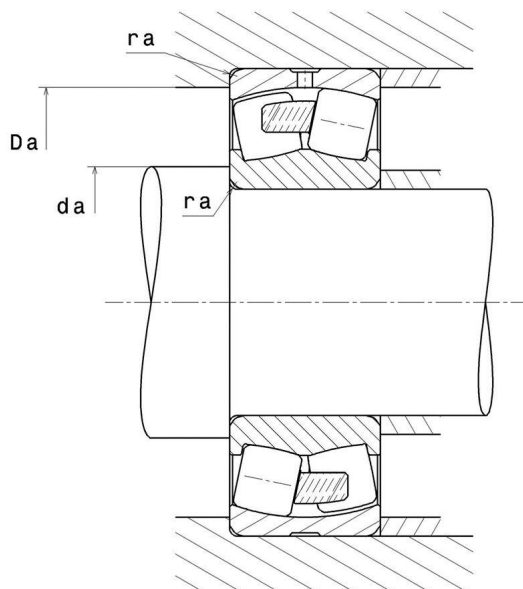
23226EMW33

łożysko baryłkowe

Łożysko baryłkowe dwurzędowe, jednoczęściowy masywny koszyk obrabiany, rowek i otwory do smarowania na pierścieniu zewnętrznym

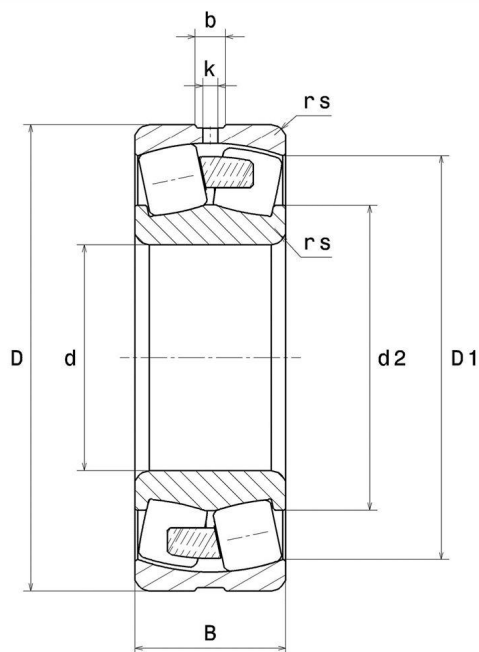
ULTAGE

WIZUALNE



23226EMW33

łożysko baryłkowe



WYMIARY PRODUKTU

d	130 mm
D	230 mm
B	80 mm
d2	0 mm
D1	202.7 mm
rs min	3 mm
Liczba otworów smarowania	3 or 4
b	11.56 mm
k	5 mm
Coef (e)	0.32
Y1	2.12
Y2	3.15
Y0	2.07

WYMIARY PRODUKTU

Klasa luzu promieniowego	CN
Waga	13.77 kg
Marka	SNR

WYDAJNOŚĆ PRODUKTU

Nośność dynamiczna (C)	958 kN
Nośność statyczna (C0)	1130 kN
Obciążenie graniczne przy zmęczeniu (Cu)	115 kN
Nref	1900 tr/min
Nlim	2600 tr/min
Min. czas pracy (Tmin)	-40 °C
Maks. temperatura pracy (Tmax)	200 °C

WYMIARY OTOCZENIA CZĘŚCI

da max	0 mm
da min	144 mm
Da max	216 mm
ra max	2.5 mm

WSPÓLCZYNNIK OBLICZENIOWY INDUSTRY

Równoważne promieniowe obciążenie dynamiczne łożyska

$$P = X.F_r + Y.F_a$$

$F_a / F_r \leq e$		$F_a / F_r > e$	
X	Y	X	Y
1	Y1	0.67	Y2

Równoważne promieniowe obciążenie statyczne łożyska

$$P_0 = X_0.F_r + Y_0.F_a$$

X_0	Y_0
1	Y0

Wartości e, Y1, Y2 i Y0 przedstawiono w tabeli powyżej.