



Dane techniczne

UKF216H

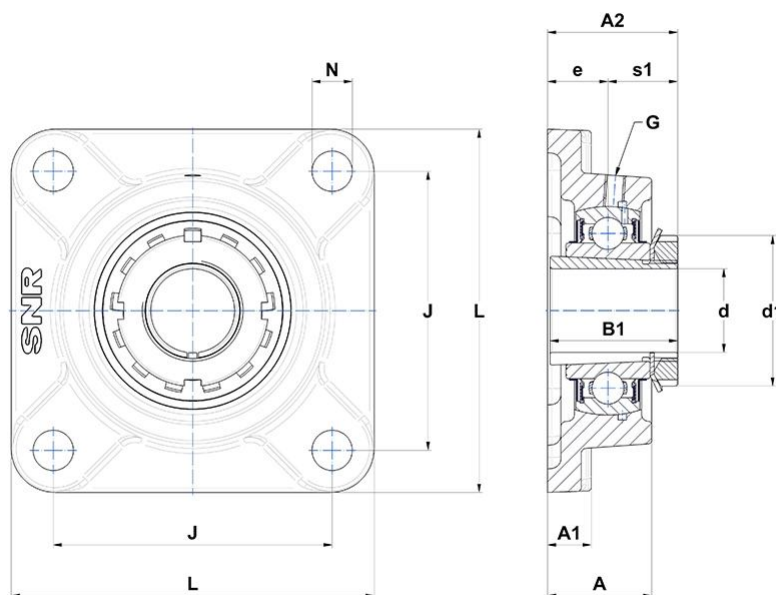
Zespoły łożyskowe

Oprawa żeliwna, łożysko kulkowe z tuleją wciągana, uszczelka z odrzutnikiem

SKŁAD ZESTAWU

UK216G2H

WIZUALNE



WYMIARY PRODUKTU

A	57 mm
A1	22 mm
A2	73 mm
B	44 mm
B1	78 mm
d	70 mm

WYMIARY PRODUKTU

d1	105 mm
e	34 mm
G	System.Collections.Generic.List`1[System.String]
J	165 mm
L	208 mm
N	System.Collections.Generic.List`1[System.String]
s1	39 mm
Marka	SNR

WYDAJNOŚĆ PRODUKTU

C	72,5 kN
C0	54,2 kN
T min.	-20 °C
T max.	100 °C

INNE FUNKCJE

Waga	7,31 kg
Adapter sleeve reference	System.Collections.Generic.List`1[System.String]