



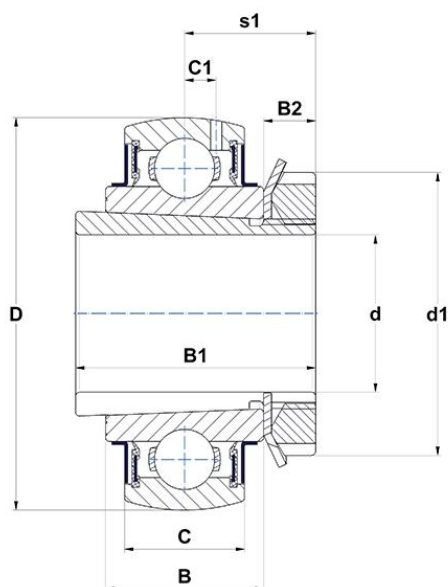
Dane techniczne

UK209G2H

łożyska samonastawne

Sferyczna średnica zewnętrzna, mocowanie przez tuleję wciągana, uszczelka z odrzutnikiem

WIZUALNE



WYMIARY PRODUKTU

B	30 mm
B1	50 mm
B2	11 mm
C	22 mm
C1	6,8 mm
d	40 mm
d1	65 mm
D	85 mm

WYMIARY PRODUKTU

Marka	SNR
--------------	-----

WYDAJNOŚĆ PRODUKTU

C	31,85 kN
C0	20,8 kN
T min.	-20 °C
T max.	100 °C

INNE FUNKCJE

Waga	0,81 kg
-------------	---------