



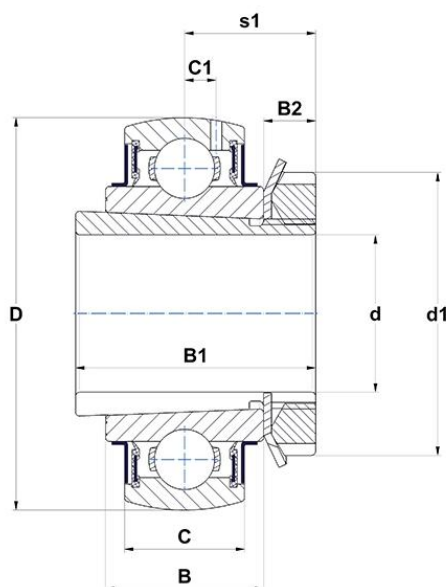
## Dane techniczne

### UK207G2H

łożyska samonastawne

Sferyczna średnica zewnętrzna, mocowanie przez tuleję wciągana, uszczelka z odrzutnikiem

## WIZUALNE



## WYMIARY PRODUKTU

<b>B</b>	27 mm
<b>B1</b>	43 mm
<b>B2</b>	9 mm
<b>C</b>	20 mm
<b>C1</b>	5,8 mm
<b>d</b>	30 mm
<b>d1</b>	52 mm
<b>D</b>	72 mm

#### WYMIARY PRODUKTU

<b>Marka</b>	SNR
--------------	-----

#### WYDAJNOŚĆ PRODUKTU

<b>C</b>	25,7 kN
<b>C0</b>	15,2 kN
<b>T min.</b>	-20 °C
<b>T max.</b>	100 °C

#### INNE FUNKCJE

<b>Waga</b>	0,54 kg
-------------	---------