



Dane techniczne

UCT208

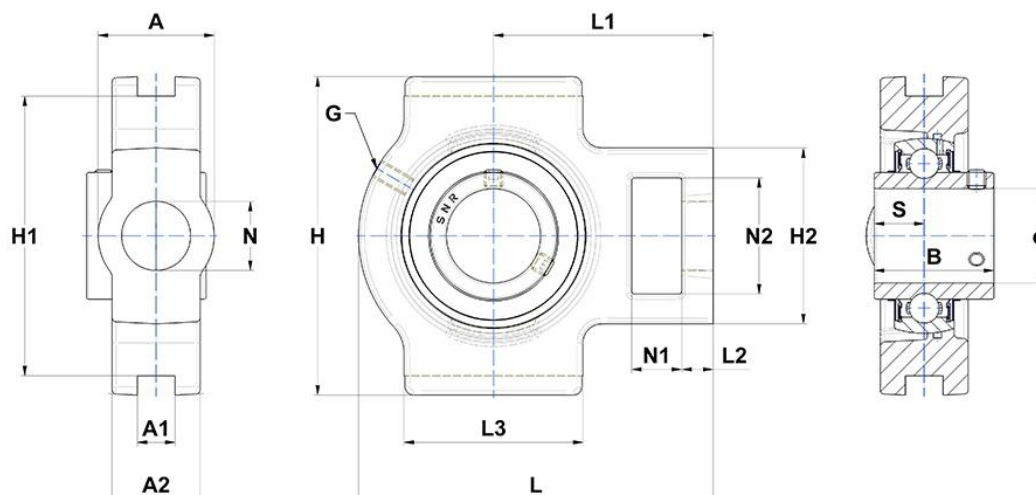
Zespoły łożyskowe

Oprawa żeliwna, łożysko kulkowe z wkrętami mocującymi, uszczelka z odrzutnikiem

SKŁAD ZESTAWU

UC208G2

WIZUALNE



WYMIARY PRODUKTU

A	49 mm
A1	16 mm
A2	33 mm
A5	30,2 mm
B	49,2 mm
d	40 mm

WYMIARY PRODUKTU

G	System.Collections.Generic.List`1[System.String]
H	114 mm
H1	102 mm
H2	83 mm
L	144 mm
L1	88 mm
L2	16 mm
L3	83 mm
N	System.Collections.Generic.List`1[System.String]
N1	19 mm
N2	49 mm
S	19 mm
SW	4 mm
Marka	SNR

WYDAJNOŚĆ PRODUKTU

C	29,6 kN
C0	18,2 kN
T min.	-20 °C
T max.	100 °C

INNE FUNKCJE

Waga	2,34 kg
Zalecane momenty dokręcania dla zestawu śrub	11.5 N-m