



## Dane techniczne

### UCT205

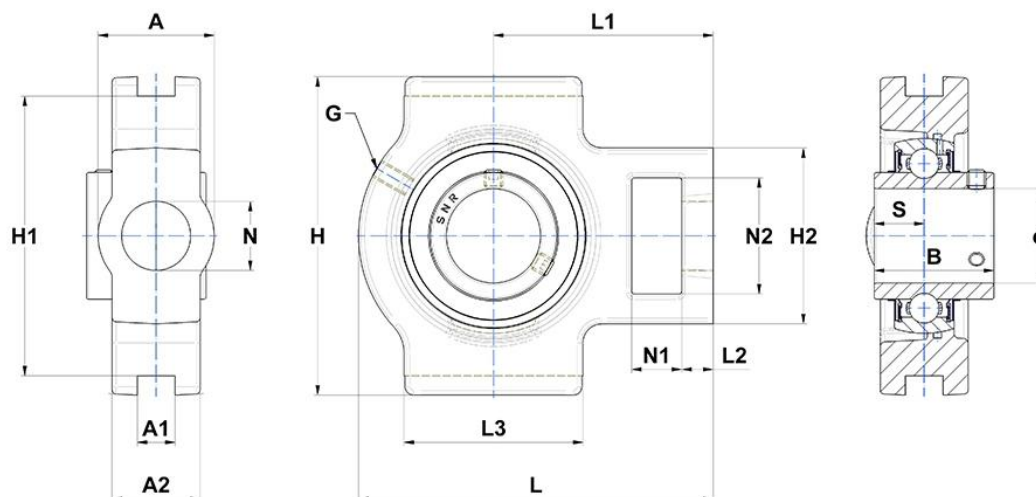
Zespoły łożyskowe

Oprawa żeliwna, łożysko kulkowe z wkrętami mocującymi, uszczelka z odrzutnikiem

## SKŁAD ZESTAWU

**UC205G2**

## WIZUALNE



## WYMIARY PRODUKTU

<b>A</b>	32 mm
<b>A1</b>	12 mm
<b>A2</b>	24 mm
<b>A5</b>	19,7 mm
<b>B</b>	34 mm
<b>d</b>	25 mm

### WYMIARY PRODUKTU

<b>G</b>	System.Collections.Generic.List`1[System.String]
<b>H</b>	89 mm
<b>H1</b>	76 mm
<b>H2</b>	51 mm
<b>L</b>	97 mm
<b>L1</b>	62 mm
<b>L2</b>	10 mm
<b>L3</b>	51 mm
<b>N</b>	System.Collections.Generic.List`1[System.String]
<b>N1</b>	16 mm
<b>N2</b>	32 mm
<b>S</b>	14,3 mm
<b>SW</b>	3 mm
<b>Marka</b>	SNR

### WYDAJNOŚĆ PRODUKTU

<b>C</b>	14 kN
<b>C0</b>	7,88 kN
<b>T min.</b>	-20 °C
<b>T max.</b>	100 °C

### INNE FUNKCJE

<b>Waga</b>	0,81 kg
<b>Zalecane momenty dokręcania dla zestawu śrub</b>	5.5 N-m