



## Dane techniczne

### UCPAE206

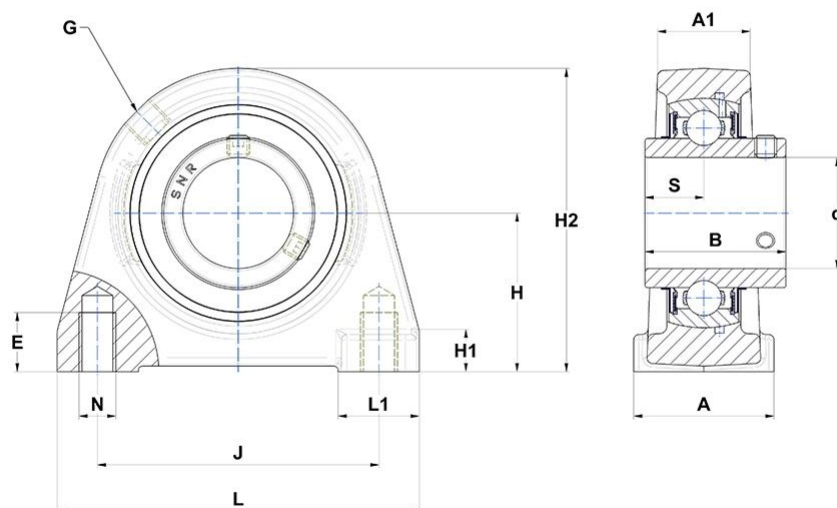
Zespoły łożyskowe

Oprawa żeliwna, łożysko kulkowe z wkrętami mocującymi, uszczelka z odrzutnikiem

## SKŁAD ZESTAWU

UC206G2

## WIZUALNE



## WYMIARY PRODUKTU

<b>A</b>	38 mm
<b>A1</b>	25 mm
<b>B</b>	38,1 mm
<b>d</b>	30 mm
<b>E</b>	12,5 mm
<b>G</b>	System.Collections.Generic.List`1[System.String]

### WYMIARY PRODUKTU

<b>H</b>	42,9 mm
<b>H1</b>	11 mm
<b>H2</b>	82 mm
<b>J</b>	76,2 mm
<b>L</b>	98 mm
<b>L1</b>	22 mm
<b>N</b>	System.Collections.Generic.List`1[System.String]
<b>S</b>	15,9 mm
<b>Marka</b>	SNR

### WYDAJNOŚĆ PRODUKTU

<b>C</b>	19,5 kN
<b>C0</b>	11,2 kN
<b>T min.</b>	-20 °C
<b>T max.</b>	100 °C

### INNE FUNKCJE

<b>Waga</b>	0,6 kg
<b>Zalecane momenty dokręcania dla zestawu śrub</b>	5.5 N-m