



Dane techniczne

UCP306

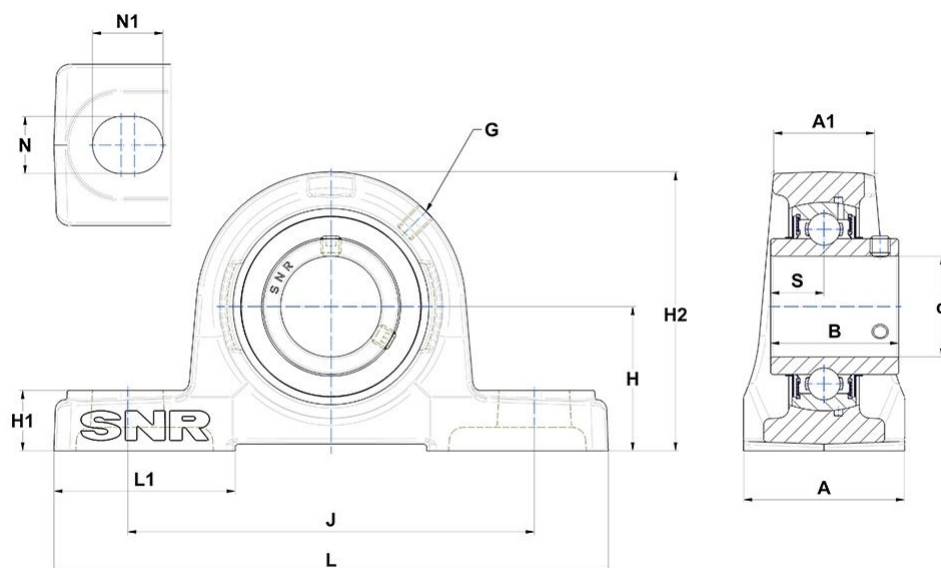
Zespoły łożyskowe

Oprawa żeliwna, łożysko kulkowe z wkrętami mocującymi, uszczelka z odrzutnikiem

SKŁAD ZESTAWU

UC306G2

WIZUALNE



WYMIARY PRODUKTU

A	50 mm
A1	36 mm
B	43 mm
d	30 mm
G	System.Collections.Generic.List`1[System.String]
H	50 mm

WYMIARY PRODUKTU

H1	18 mm
H2	95 mm
J	140 mm
L	180 mm
L1	54 mm
N	System.Collections.Generic.List`1[System.String]
N1	20 mm
S	17 mm
Marka	SNR

WYDAJNOŚĆ PRODUKTU

C	27 kN
C0	15,2 kN
T min.	-20 °C
T max.	100 °C

INNE FUNKCJE

Waga	1,96 kg
Zalecane momenty dokręcania dla zestawu śrub	5.5 N-m