



Dane techniczne

UCP211

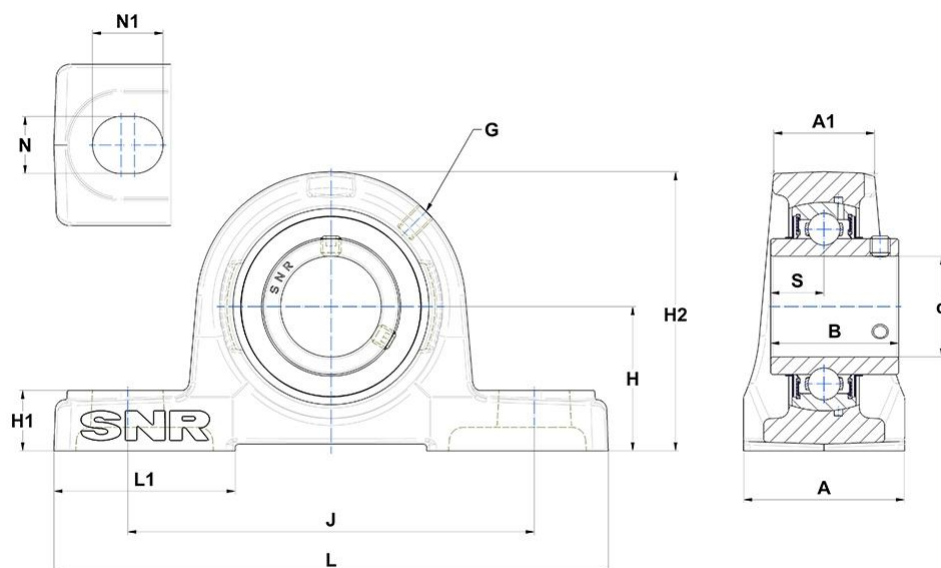
Zespoły łożyskowe

Oprawa żeliwna, łożysko kulkowe z wkrętami mocującymi, uszczelka z odrzutnikiem

SKŁAD ZESTAWU

UC211G2

WIZUALNE



WYMIARY PRODUKTU

A	60 mm
A1	40 mm
B	55,6 mm
d	55 mm
G	System.Collections.Generic.List`1[System.String]
H	63,5 mm

WYMIARY PRODUKTU

H1	22 mm
H2	126 mm
J	171 mm
L	219 mm
L1	70 mm
N	System.Collections.Generic.List`1[System.String]
N1	25 mm
S	22,2 mm
Marka	SNR

WYDAJNOŚĆ PRODUKTU

C	43,55 kN
C0	29,2 kN
T min.	-20 °C
T max.	100 °C

INNE FUNKCJE

Waga	3,72 kg
Zalecane momenty dokręcania dla zestawu śrub	22 N-m