



Dane techniczne

UCFL213

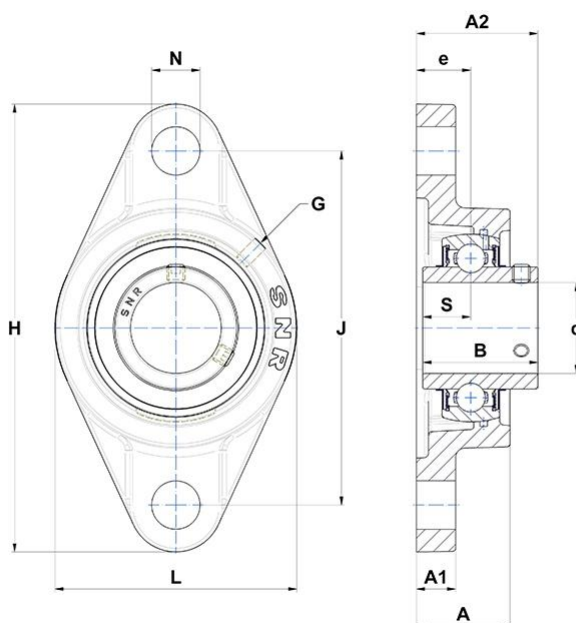
Zespoły łożyskowe

Oprawa żeliwna, łożysko kulkowe z wkrętami mocującymi, uszczelka z odrzutnikiem

SKŁAD ZESTAWU

UC213G2

WIZUALNE



WYMIARY PRODUKTU

A	50 mm
A1	20 mm
A2	69,7 mm
B	65,1 mm
d	65 mm
e	30 mm

WYMIARY PRODUKTU

G	System.Collections.Generic.List`1[System.String]
H	258 mm
J	210 mm
L	155 mm
N	System.Collections.Generic.List`1[System.String]
S	25,4 mm
Marka	SNR

WYDAJNOŚĆ PRODUKTU

C	57,2 kN
C0	40 kN
T min.	-20 °C
T max.	100 °C

INNE FUNKCJE

Waga	4,76 kg
Zalecane momenty dokręcania dla zestawu śrub	33 N-m