



Dane techniczne

UCFL206

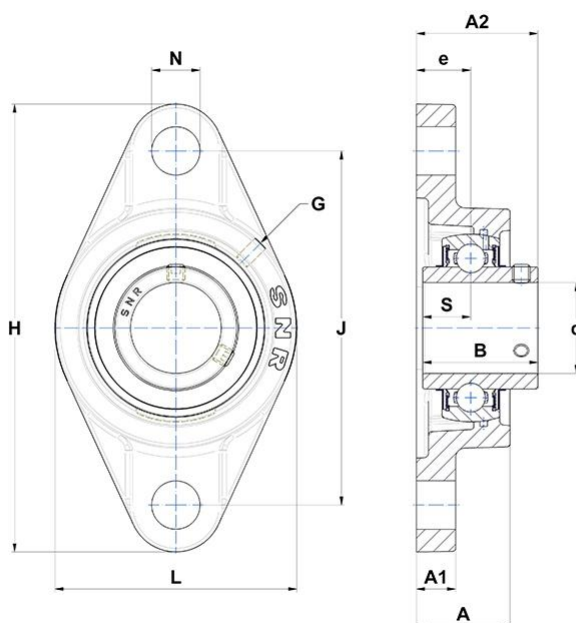
Zespoły łożyskowe

Oprawa żeliwna, łożysko kulkowe z wkrętami mocującymi, uszczelka z odrzutnikiem

SKŁAD ZESTAWU

UC206G2

WIZUALNE



WYMIARY PRODUKTU

A	31 mm
A1	13 mm
A2	40,2 mm
B	38,1 mm
d	30 mm
e	18 mm

WYMIARY PRODUKTU

G	System.Collections.Generic.List`1[System.String]
H	148 mm
J	117 mm
L	80 mm
N	System.Collections.Generic.List`1[System.String]
S	15,9 mm
Marka	SNR

WYDAJNOŚĆ PRODUKTU

C	19,5 kN
C0	11,2 kN
T min.	-20 °C
T max.	100 °C

INNE FUNKCJE

Waga	0,57 kg
Zalecane momenty dokręcania dla zestawu śrub	5.5 N-m