



Dane techniczne

UCFL205CC

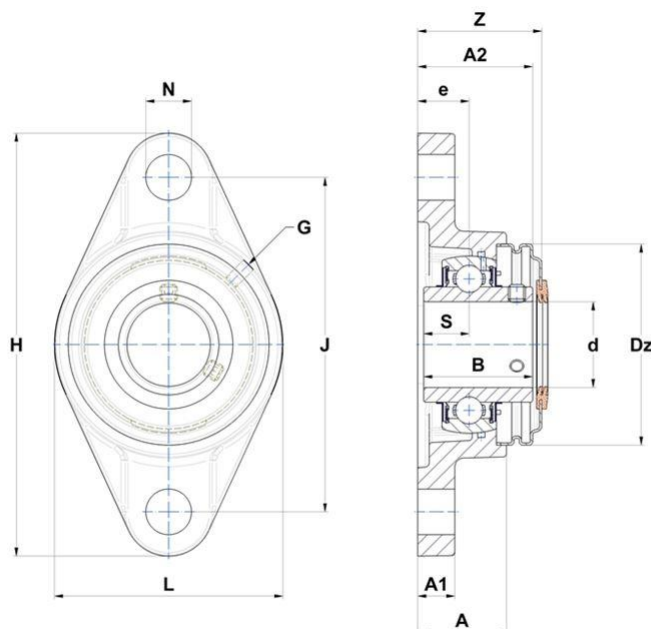
Zespoły łożyskowe

Oprawa żeliwna, łożysko kulkowe z wkrętami mocującymi, uszczelka z odrzutnikiem. Na rysunku przedstawiono zespoły łożyskowe kołnierzowe z otwartą pokrywą. Wybrany przez Ciebie produkt wyposażony jest w zamkniętą pokrywę.

SKŁAD ZESTAWU

UC205G2, SCC205, SCC205, FL205N

WIZUALNE



WYMIARY PRODUKTU

A	27 mm
A1	13 mm
A2	35,7 mm
B	34 mm
d	25 mm

WYMIARY PRODUKTU

Dz	60 mm
e	16 mm
G	System.Collections.Generic.List`1[System.String]
H	130 mm
J	99 mm
L	68 mm
N	System.Collections.Generic.List`1[System.String]
S	14,3 mm
width over covers	39,6 mm
Marka	SNR

WYDAJNOŚĆ PRODUKTU

C	14 kN
C0	7,88 kN
T min.	-20 °C
T max.	100 °C

INNE FUNKCJE

Waga	0,647 kg
Zalecane momenty dokręcania dla zestawu śrub	5.5 N-m