



## Dane techniczne

### UCFE211N

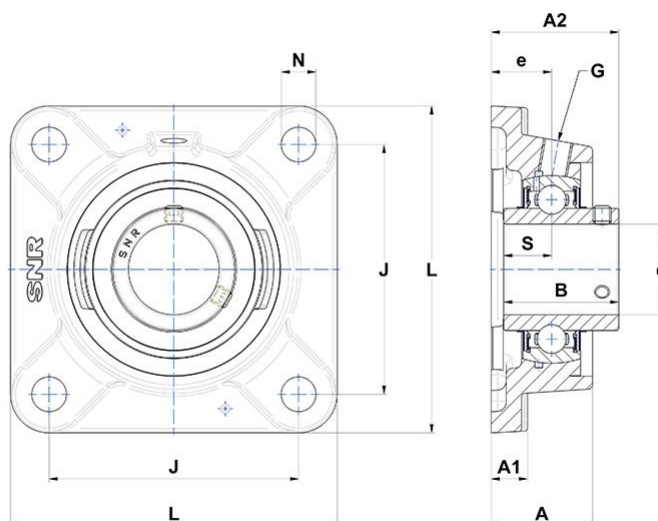
Zespoły łożyskowe

Oprawa żeliwna, łożysko kulkowe z wkrętami mocującymi, uszczelka z odrzutnikiem

## SKŁAD ZESTAWU

UC211G2

## WIZUALNE



## WYMIARY PRODUKTU

<b>A</b>	48,5 mm
<b>A1</b>	15 mm
<b>A2</b>	64,4 mm
<b>B</b>	55,6 mm
<b>d</b>	55 mm
<b>e</b>	31 mm

### WYMIARY PRODUKTU

<b>G</b>	System.Collections.Generic.List`1[System.String]
<b>J</b>	130 mm
<b>L</b>	162 mm
<b>N</b>	System.Collections.Generic.List`1[System.String]
<b>S</b>	22,2 mm
<b>Marka</b>	SNR

### WYDAJNOŚĆ PRODUKTU

<b>C</b>	43,55 kN
<b>C0</b>	29,2 kN
<b>T min.</b>	-20 °C
<b>T max.</b>	100 °C

### INNE FUNKCJE

<b>Waga</b>	3,63 kg
<b>Zalecane momenty dokręcania dla zestawu śrub</b>	22 N-m