



Dane techniczne

UCFE210

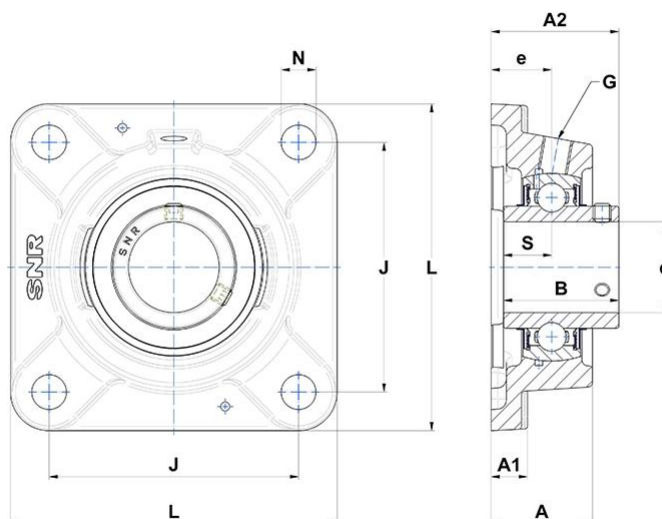
Zespoły łożyskowe

Oprawa żeliwna, łożysko kulkowe z wkrętami mocującymi, uszczelka z odrzutnikiem

SKŁAD ZESTAWU

UC210G2

WIZUALNE



WYMIARY PRODUKTU

A	44 mm
A1	13 mm
A2	60,6 mm
B	51,6 mm
d	50 mm
e	28 mm

WYMIARY PRODUKTU

G	System.Collections.Generic.List`1[System.String]
J	111 mm
L	143 mm
N	System.Collections.Generic.List`1[System.String]
S	19 mm
Marka	SNR

WYDAJNOŚĆ PRODUKTU

C	35,1 kN
C0	23,2 kN
T min.	-20 °C
T max.	100 °C

INNE FUNKCJE

Waga	2,56 kg
Zalecane momenty dokręcania dla zestawu śrub	22 N-m