



Dane techniczne

UCFE206

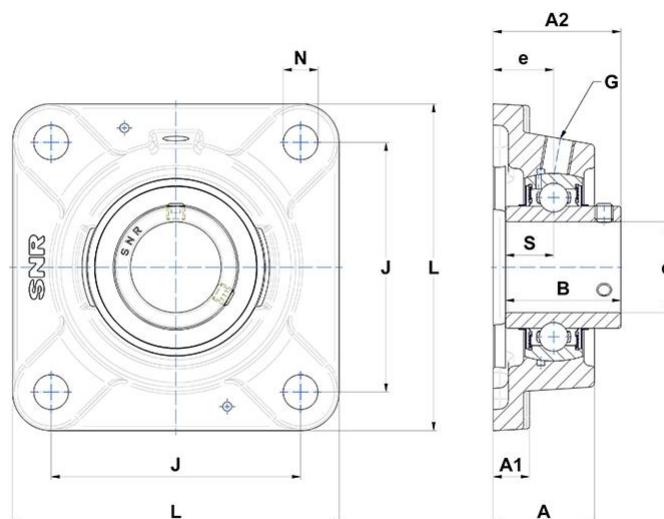
Zespoły łożyskowe

Oprawa żeliwna, łożysko kulkowe z wkrętami mocującymi, uszczelka z odrzutnikiem

SKŁAD ZESTAWU

UC206G2

WIZUALNE



WYMIARY PRODUKTU

| | |
|-----------|---------|
| A | 33,5 mm |
| A1 | 12 mm |
| A2 | 42,2 mm |
| B | 38,1 mm |
| d | 30 mm |
| e | 20 mm |

WYMIARY PRODUKTU

| | |
|--------------|--|
| G | System.Collections.Generic.List`1[System.String] |
| J | 82,5 mm |
| L | 108 mm |
| N | System.Collections.Generic.List`1[System.String] |
| S | 15,9 mm |
| Marka | SNR |

WYDAJNOŚĆ PRODUKTU

| | |
|---------------|---------|
| C | 19,5 kN |
| C0 | 11,2 kN |
| T min. | -20 °C |
| T max. | 100 °C |

INNE FUNKCJE

| | |
|---|---------|
| Waga | 0,84 kg |
| Zalecane momenty dokręcania dla zestawu śrub | 5.5 N-m |