



## Dane techniczne

### UCFC218

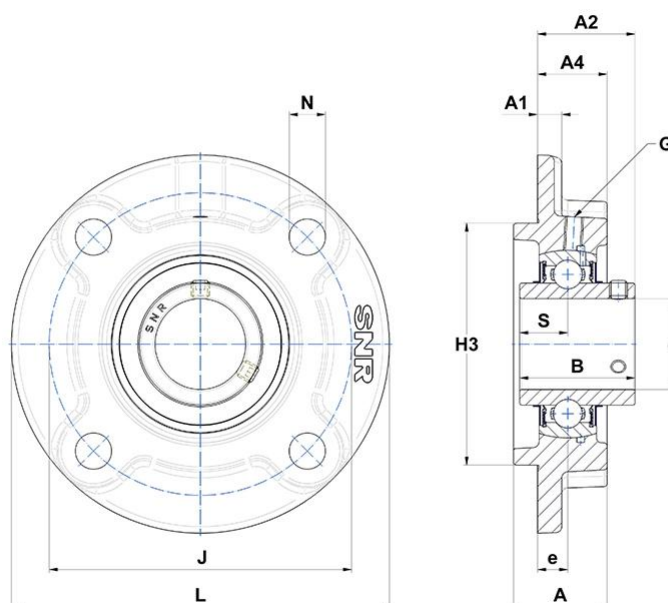
Zespoły łożyskowe

Oprawa żeliwna, łożysko kulkowe z wkrętami mocującymi, uszczelka z odrzutnikiem

## SKŁAD ZESTAWU

UC218G2

## WIZUALNE



## WYMIARY PRODUKTU

<b>A</b>	68 mm
<b>A1</b>	20 mm
<b>A2</b>	78,3 mm
<b>A4</b>	50 mm
<b>B</b>	96 mm
<b>d</b>	90 mm

### WYMIARY PRODUKTU

<b>e</b>	22 mm
<b>G</b>	System.Collections.Generic.List`1[System.String]
<b>H3</b>	190 mm
<b>J</b>	220 mm
<b>L</b>	265 mm
<b>N</b>	System.Collections.Generic.List`1[System.String]
<b>S</b>	39,7 mm
<b>Marka</b>	SNR

### WYDAJNOŚĆ PRODUKTU

<b>C</b>	96 kN
<b>C0</b>	71,5 kN
<b>T min.</b>	-20 °C
<b>T max.</b>	100 °C

### INNE FUNKCJE

<b>Waga</b>	13,07 kg
<b>Zalecane momenty dokręcania dla zestawu śrub</b>	33 N-m