



## Dane techniczne

### UCFC207

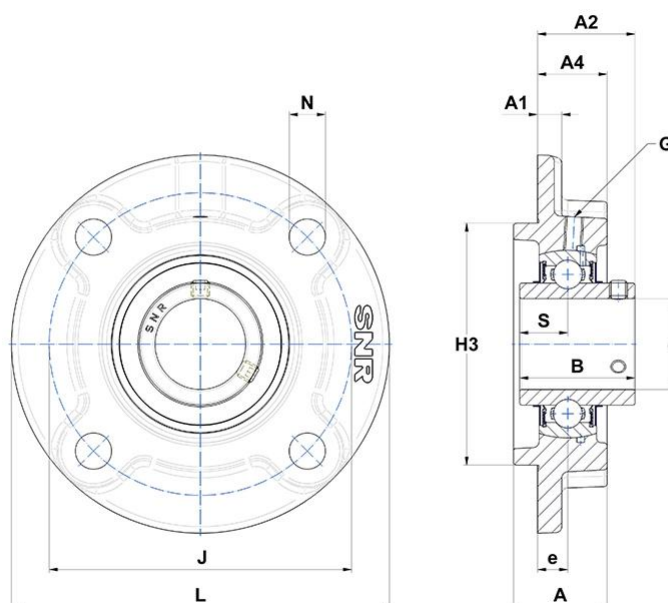
Zespoły łożyskowe

Oprawa żeliwna, łożysko kulkowe z wkrętami mocującymi, uszczelka z odrzutnikiem

## SKŁAD ZESTAWU

UC207G2

## WIZUALNE



## WYMIARY PRODUKTU

<b>A</b>	34 mm
<b>A1</b>	9 mm
<b>A2</b>	36,4 mm
<b>A4</b>	26 mm
<b>B</b>	42,9 mm
<b>d</b>	35 mm

### WYMIARY PRODUKTU

<b>e</b>	11 mm
<b>G</b>	System.Collections.Generic.List`1[System.String]
<b>H3</b>	90 mm
<b>J</b>	110 mm
<b>L</b>	135 mm
<b>N</b>	System.Collections.Generic.List`1[System.String]
<b>S</b>	17,5 mm
<b>Marka</b>	SNR

### WYDAJNOŚĆ PRODUKTU

<b>C</b>	25,7 kN
<b>C0</b>	15,2 kN
<b>T min.</b>	-20 °C
<b>T max.</b>	100 °C

### INNE FUNKCJE

<b>Waga</b>	1,66 kg
<b>Zalecane momenty dokręcania dla zestawu śrub</b>	11.5 N-m