



Dane techniczne

UCF319

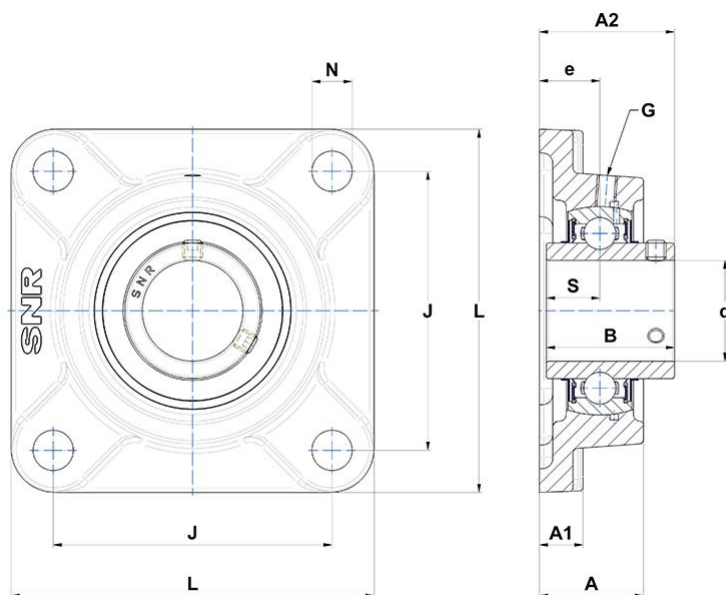
Zespoły łożyskowe

Oprawa żeliwna, łożysko kulkowe z wkrętami mocującymi, uszczelka z odrzutnikiem

SKŁAD ZESTAWU

UC319G2

WIZUALNE



WYMIARY PRODUKTU

| | |
|-----------|--------|
| A | 94 mm |
| A1 | 30 mm |
| A2 | 121 mm |
| B | 103 mm |
| d | 95 mm |
| e | 59 mm |

WYMIARY PRODUKTU

| | |
|--------------|--|
| G | System.Collections.Generic.List`1[System.String] |
| J | 228 mm |
| L | 290 mm |
| N | System.Collections.Generic.List`1[System.String] |
| S | 41 mm |
| Marka | SNR |

WYDAJNOŚĆ PRODUKTU

| | |
|---------------|--------|
| C | 156 kN |
| C0 | 122 kN |
| T min. | -20 °C |
| T max. | 100 °C |

INNE FUNKCJE

| | |
|---|----------|
| Waga | 21,16 kg |
| Zalecane momenty dokręcania dla zestawu śrub | 64 N-m |