



Dane techniczne

UCF317

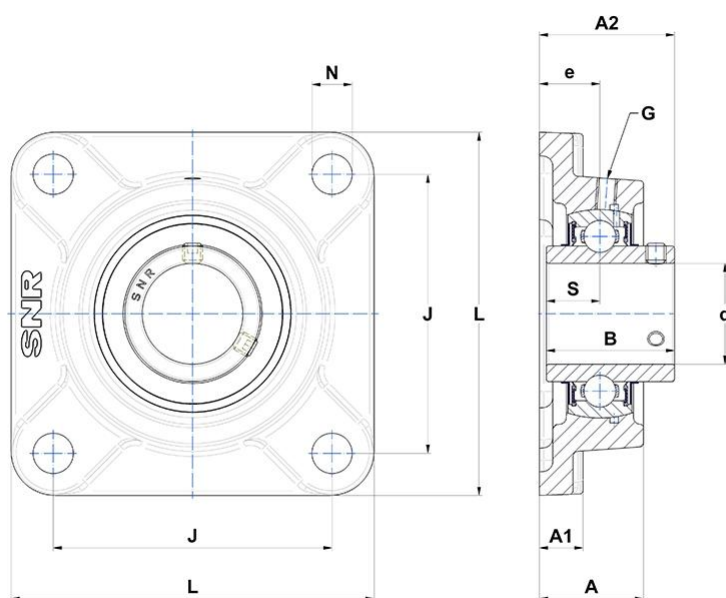
Zespoły łożyskowe

Oprawa żeliwna, łożysko kulkowe z wkrętami mocującymi, uszczelka z odrzutnikiem

SKŁAD ZESTAWU

UC317G2

WIZUALNE



WYMIARY PRODUKTU

A	74 mm
A1	27 mm
A2	100 mm
B	96 mm
d	85 mm
e	44 mm

WYMIARY PRODUKTU

G	System.Collections.Generic.List`1[System.String]
J	204 mm
L	260 mm
N	System.Collections.Generic.List`1[System.String]
S	40 mm
Marka	SNR

WYDAJNOŚĆ PRODUKTU

C	132,6 kN
C0	96,5 kN
T min.	-20 °C
T max.	100 °C

INNE FUNKCJE

Waga	15,56 kg
Zalecane momenty dokręcania dla zestawu śrub	64 N-m