



Dane techniczne

UCF314

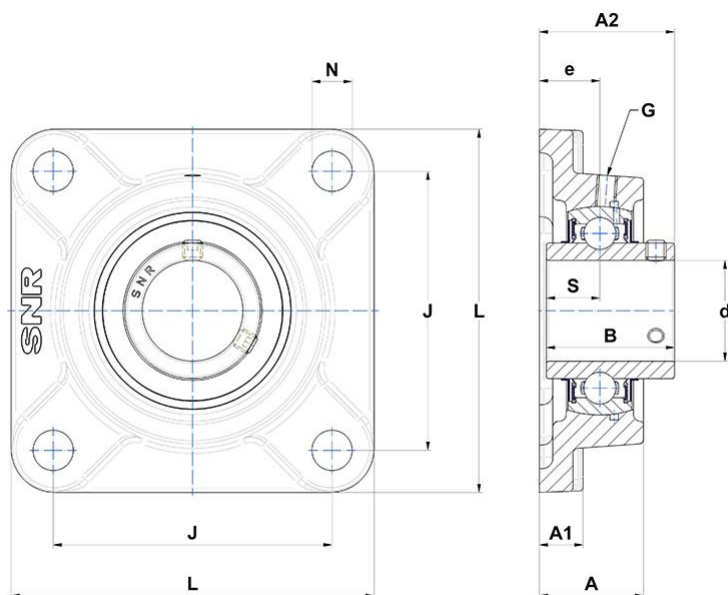
Zespoły łożyskowe

Oprawa żeliwna, łożysko kulkowe z wkrętami mocującymi, uszczelka z odrzutnikiem

SKŁAD ZESTAWU

UC314G2

WIZUALNE



WYMIARY PRODUKTU

A	61 mm
A1	25 mm
A2	81 mm
B	78 mm
d	70 mm
e	36 mm

WYMIARY PRODUKTU

G	System.Collections.Generic.List`1[System.String]
J	178 mm
L	226 mm
N	System.Collections.Generic.List`1[System.String]
S	33 mm
Marka	SNR

WYDAJNOŚĆ PRODUKTU

C	104,26 kN
C0	68 kN
T min.	-20 °C
T max.	100 °C

INNE FUNKCJE

Waga	9,38 kg
Zalecane momenty dokręcania dla zestawu śrub	33 N-m