



Dane techniczne

UCF217

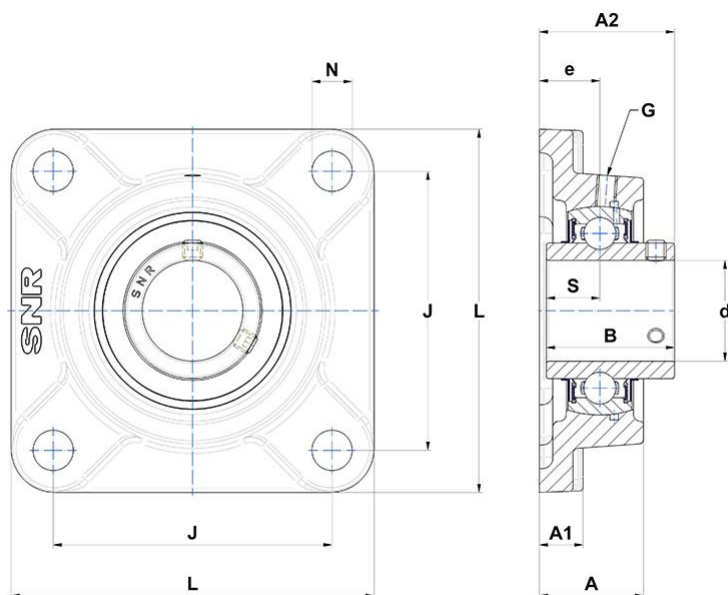
Zespoły łożyskowe

Oprawa żeliwna, łożysko kulkowe z wkrętami mocującymi, uszczelka z odrzutnikiem

SKŁAD ZESTAWU

UC217G2

WIZUALNE



WYMIARY PRODUKTU

A	63 mm
A1	24 mm
A2	87,6 mm
B	85,7 mm
d	85 mm
e	36 mm

WYMIARY PRODUKTU

G	System.Collections.Generic.List`1[System.String]
J	175 mm
L	220 mm
N	System.Collections.Generic.List`1[System.String]
S	34,1 mm
Marka	SNR

WYDAJNOŚĆ PRODUKTU

C	83,2 kN
C0	63,8 kN
T min.	-20 °C
T max.	100 °C

INNE FUNKCJE

Waga	8,66 kg
Zalecane momenty dokręcania dla zestawu śrub	33 N-m