



Dane techniczne

UCF209

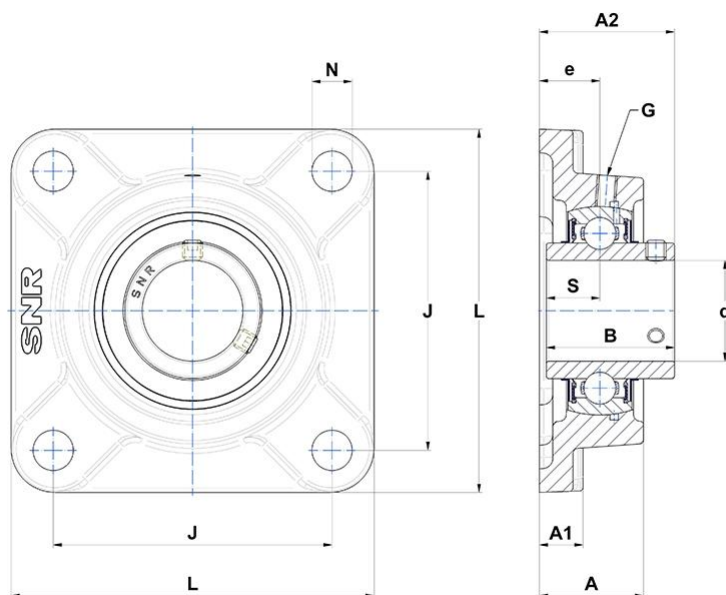
Zespoły łożyskowe

Oprawa żeliwna, łożysko kulkowe z wkrętami mocującymi, uszczelka z odrzutnikiem

SKŁAD ZESTAWU

UC209G2

WIZUALNE



WYMIARY PRODUKTU

A	38 mm
A1	16 mm
A2	52,2 mm
B	49,2 mm
d	45 mm
e	22 mm

WYMIARY PRODUKTU

G	System.Collections.Generic.List`1[System.String]
J	105 mm
L	137 mm
N	System.Collections.Generic.List`1[System.String]
S	19 mm
Marka	SNR

WYDAJNOŚĆ PRODUKTU

C	31,85 kN
C0	20,8 kN
T min.	-20 °C
T max.	100 °C

INNE FUNKCJE

Waga	2,12 kg
Zalecane momenty dokręcania dla zestawu śrub	11.5 N-m