



Dane techniczne

UCF204

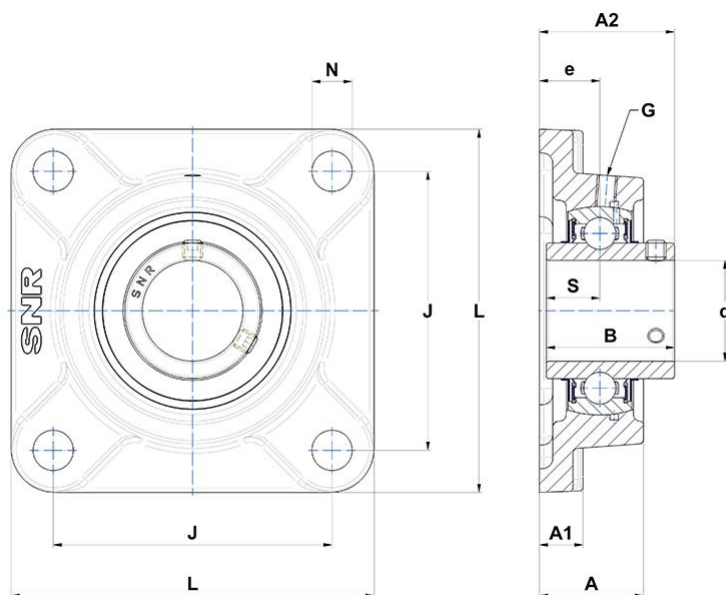
Zespoły łożyskowe

Oprawa żeliwna, łożysko kulkowe z wkrętami mocującymi, uszczelka z odrzutnikiem

SKŁAD ZESTAWU

UC204G2

WIZUALNE



WYMIARY PRODUKTU

A	25,5 mm
A1	11 mm
A2	33,3 mm
B	31 mm
d	20 mm
e	15 mm

WYMIARY PRODUKTU

G	System.Collections.Generic.List`1[System.String]
J	64 mm
L	86 mm
N	System.Collections.Generic.List`1[System.String]
S	12,7 mm
Marka	SNR

WYDAJNOŚĆ PRODUKTU

C	12,8 kN
C0	6,65 kN
T min.	-20 °C
T max.	100 °C

INNE FUNKCJE

Waga	0,59 kg
Zalecane momenty dokręcania dla zestawu śrub	5.5 N-m