



Dane techniczne

UCC205

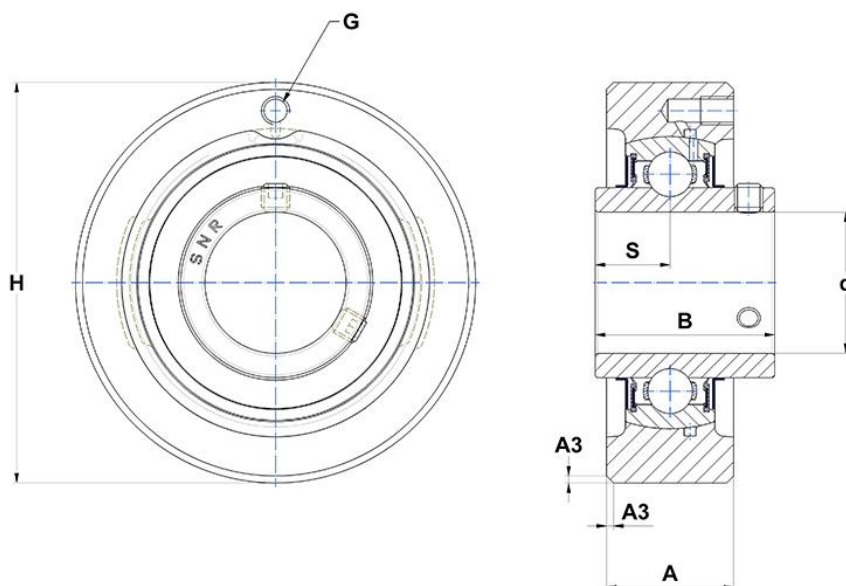
Zespoły łożyskowe

Oprawa żeliwna, łożysko kulkowe z wkrętami mocującymi, uszczelka z odrzutnikiem

SKŁAD ZESTAWU

UC205G2

WIZUALNE



WYMIARY PRODUKTU

A	22 mm
A3	1,5 mm
A5	19,7 mm
B	34 mm
d	25 mm
G	System.Collections.Generic.List`1[System.String]

WYMIARY PRODUKTU

H	80 mm
S	14,3 mm
SW	3 mm
Marka	SNR

WYDAJNOŚĆ PRODUKTU

C	14 kN
C0	7,88 kN
T min.	-20 °C
T max.	100 °C

INNE FUNKCJE

Waga	0,61 kg
Zalecane momenty dokręcania dla zestawu śrub	5.5 N-m