



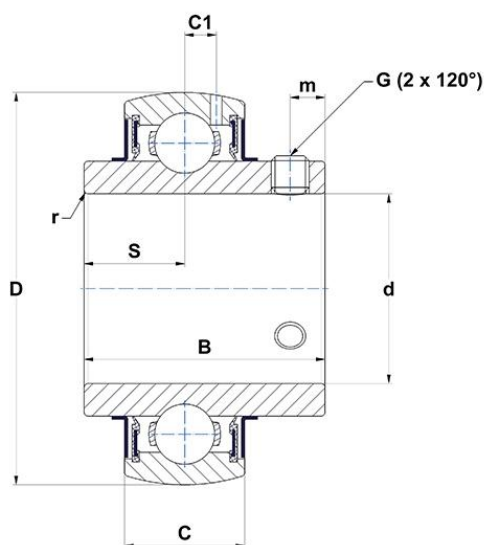
Dane techniczne

UC319G2

łożyska samonastawne

Sferyczna średnica zewnętrzna z kołkiem zabezpieczającym, mocowanie przez wkręty mocujące, uszczelka z odrzutnikiem

WIZUALNE



WYMIARY PRODUKTU

B	103 mm
C	50 mm
C1	16,7 mm
d	95 mm
D	200 mm
G	M16x1,5
m	18 mm
r	3

WYMIARY PRODUKTU

S	41 mm
SW	8 mm
Marka	SNR

WYDAJNOŚĆ PRODUKTU

C	156 kN
C0	122 kN
T min.	-20 °C
T max.	100 °C

INNE FUNKCJE

Waga	8,91 kg
Zalecane momenty dokręcania dla zestawu śrub	64 N-m