



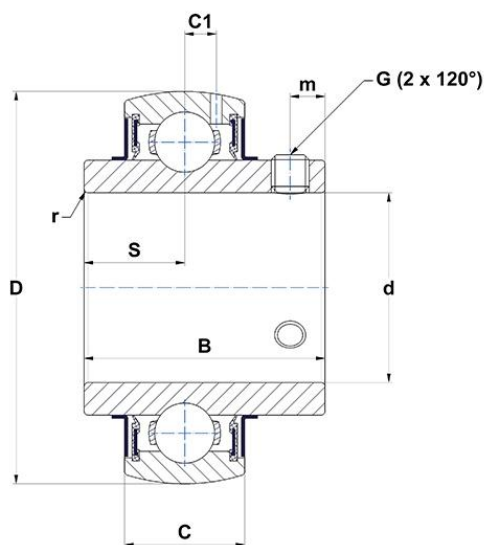
## Dane techniczne

### UC317G2

łożyska samonastawne

Sferyczna średnica zewnętrzna, mocowanie przez wkręty mocujące, uszczelka z odrzutnikiem

## WIZUALNE



## WYMIARY PRODUKTU

<b>B</b>	96 mm
<b>C</b>	46 mm
<b>C1</b>	15,5 mm
<b>d</b>	85 mm
<b>D</b>	180 mm
<b>G</b>	M16x1,5
<b>m</b>	16 mm
<b>r</b>	3

#### WYMIARY PRODUKTU

<b>S</b>	40 mm
<b>SW</b>	8 mm
<b>Marka</b>	SNR

#### WYDAJNOŚĆ PRODUKTU

<b>C</b>	132,6 kN
<b>C0</b>	96,5 kN
<b>T min.</b>	-20 °C
<b>T max.</b>	100 °C

#### INNE FUNKCJE

<b>Waga</b>	6,84 kg
<b>Zalecane momenty dokręcania dla zestawu śrub</b>	64 N-m