



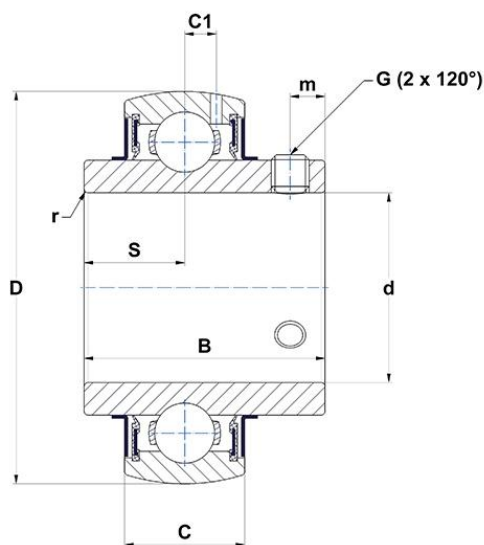
## Dane techniczne

### UC216G2

łożyska samonastawne

Sferyczna średnica zewnętrzna, mocowanie przez wkręty mocujące, uszczelka z odrzutnikiem

## WIZUALNE



## WYMIARY PRODUKTU

<b>B</b>	82,6 mm
<b>C</b>	33 mm
<b>C1</b>	10,3 mm
<b>d</b>	80 mm
<b>D</b>	140 mm
<b>G</b>	M12x1,25
<b>m</b>	14 mm
<b>r</b>	2

#### WYMIARY PRODUKTU

<b>S</b>	33,3 mm
<b>SW</b>	6 mm
<b>Marka</b>	SNR

#### WYDAJNOŚĆ PRODUKTU

<b>C</b>	72,5 kN
<b>C0</b>	54,2 kN
<b>T min.</b>	-20 °C
<b>T max.</b>	100 °C

#### INNE FUNKCJE

<b>Waga</b>	2,79 kg
<b>Zalecane momenty dokręcania dla zestawu śrub</b>	33 N-m