



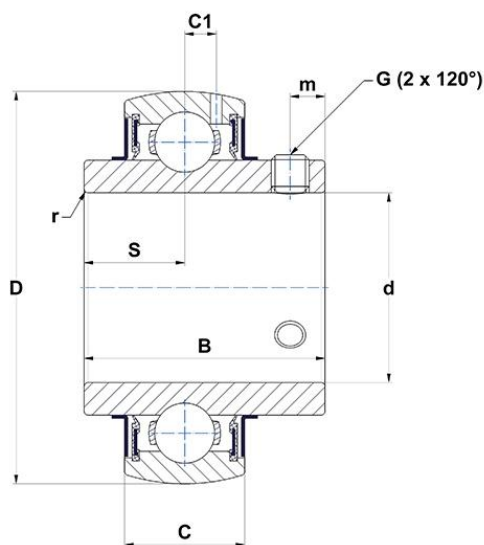
Dane techniczne

UC215G2

łożyska samonastawne

Sferyczna średnica zewnętrzna, mocowanie przez wkręty mocujące, uszczelka z odrzutnikiem

WIZUALNE



WYMIARY PRODUKTU

B	77,8 mm
C	30 mm
C1	9 mm
d	75 mm
D	130 mm
G	M12x1,25
m	12 mm
r	2

WYMIARY PRODUKTU

S	33,3 mm
SW	6 mm
Marka	SNR

WYDAJNOŚĆ PRODUKTU

C	66 kN
C0	49,5 kN
T min.	-20 °C
T max.	100 °C

INNE FUNKCJE

Waga	2,21 kg
Zalecane momenty dokręcania dla zestawu śrub	33 N-m