



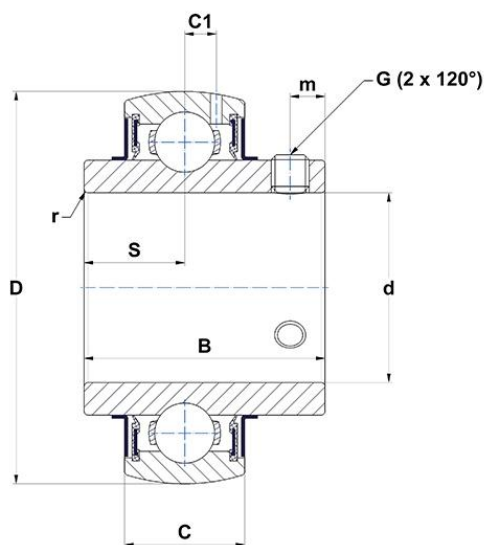
Dane techniczne

UC213G2

łożyska samonastawne

Sferyczna średnica zewnętrzna, mocowanie przez wkręty mocujące, uszczelka z odrzutnikiem

WIZUALNE



WYMIARY PRODUKTU

| | |
|-----------|----------|
| B | 65,1 mm |
| C | 28 mm |
| C1 | 8 mm |
| d | 65 mm |
| D | 120 mm |
| G | M12x1,25 |
| m | 12 mm |
| r | 1.5 |

WYMIARY PRODUKTU

| | |
|--------------|---------|
| S | 25,4 mm |
| SW | 6 mm |
| Marka | SNR |

WYDAJNOŚĆ PRODUKTU

| | |
|---------------|---------|
| C | 57,2 kN |
| C0 | 40 kN |
| T min. | -20 °C |
| T max. | 100 °C |

INNE FUNKCJE

| | |
|---|---------|
| Waga | 1,86 kg |
| Zalecane momenty dokręcania dla zestawu śrub | 33 N-m |