



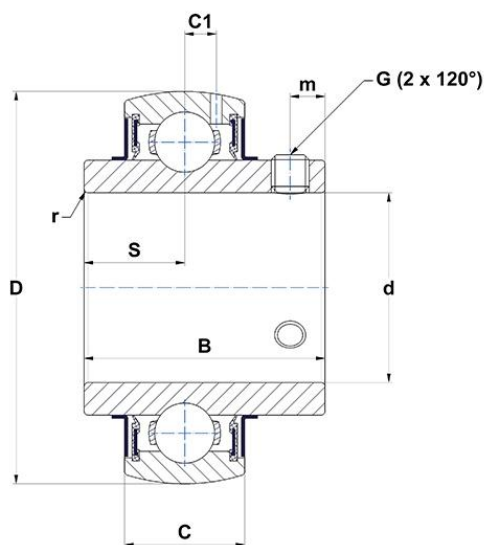
Dane techniczne

UC213-40G2

łożyska samonastawne

Sferyczna średnica zewnętrzna, mocowanie przez wkręty mocujące, uszczelka z odrzutnikiem

WIZUALNE



WYMIARY PRODUKTU

B	65,1 mm
C	28 mm
C1	8 mm
d	63,5 mm
D	120 mm
G	3/8-24UNF
m	12 mm
r	1.5

WYMIARY PRODUKTU

S	25,4 mm
SW	4,763 mm
Marka	SNR

WYDAJNOŚĆ PRODUKTU

C	57,2 kN
C0	40 kN
T min.	-20 °C
T max.	100 °C

INNE FUNKCJE

Waga	1,94 kg
Zalecane momenty dokręcania dla zestawu śrub	16.8 N-m