



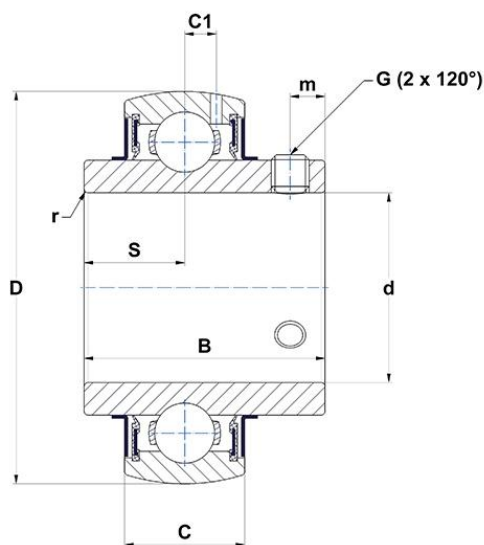
Dane techniczne

UC212G2

łożyska samonastawne

Sferyczna średnica zewnętrzna, mocowanie przez wkręty mocujące, uszczelka z odrzutnikiem

WIZUALNE



WYMIARY PRODUKTU

B	65,1 mm
C	27 mm
C1	8,2 mm
d	60 mm
D	110 mm
G	M10x1,25
m	10,5 mm
r	1.1

WYMIARY PRODUKTU

S	25,4 mm
SW	5 mm
Marka	SNR

WYDAJNOŚĆ PRODUKTU

C	52,5 kN
C0	32,8 kN
T min.	-20 °C
T max.	100 °C

INNE FUNKCJE

Waga	1,53 kg
Zalecane momenty dokręcania dla zestawu śrub	22 N-m