



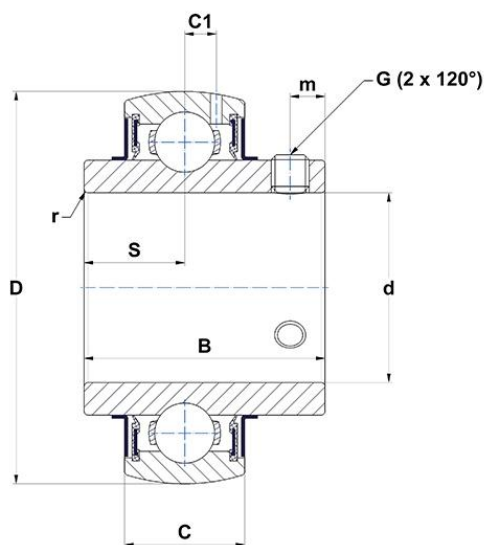
Dane techniczne

UC211G2

łożyska samonastawne

Sferyczna średnica zewnętrzna, mocowanie przez wkręty mocujące, uszczelka z odrzutnikiem

WIZUALNE



WYMIARY PRODUKTU

B	55,6 mm
C	25 mm
C1	7,2 mm
d	55 mm
D	100 mm
G	M10x1,25
m	9 mm
r	1.1

WYMIARY PRODUKTU

S	22,2 mm
SW	5 mm
Marka	SNR

WYDAJNOŚĆ PRODUKTU

C	43,55 kN
C0	29,2 kN
T min.	-20 °C
T max.	100 °C

INNE FUNKCJE

Waga	1,12 kg
Zalecane momenty dokręcania dla zestawu śrub	22 N-m