



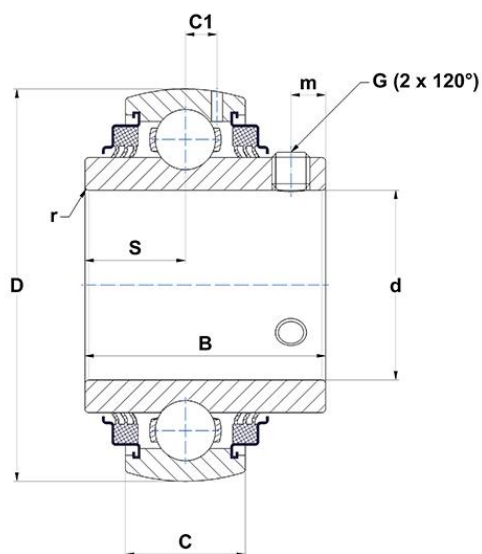
Dane techniczne

UC211-32G2L3

łożyska samonastawne

Sferyczna średnica zewnętrzna, mocowanie przez wkręty mocujące, uszczelka z potrójną wargą

WIZUALNE



WYMIARY PRODUKTU

| | |
|-----------|-----------|
| B | 55,6 mm |
| C | 25 mm |
| C1 | 7,2 mm |
| d | 50,8 mm |
| D | 100 mm |
| G | 3/8-24UNF |
| m | 9 mm |
| r | 1.1 |

UC211-32G2L3

łożyska samonastawne

WYMIARY PRODUKTU

| | |
|--------------|----------|
| S | 22,2 mm |
| SW | 4,763 mm |
| Marka | SNR |

WYDAJNOŚĆ PRODUKTU

| | |
|---------------|----------|
| C | 43,55 kN |
| C0 | 29,2 kN |
| T min. | -20 °C |
| T max. | 100 °C |

INNE FUNKCJE

| | |
|---|----------|
| Waga | 1,27 kg |
| Zalecane momenty dokręcania dla zestawu śrub | 16.8 N-m |