



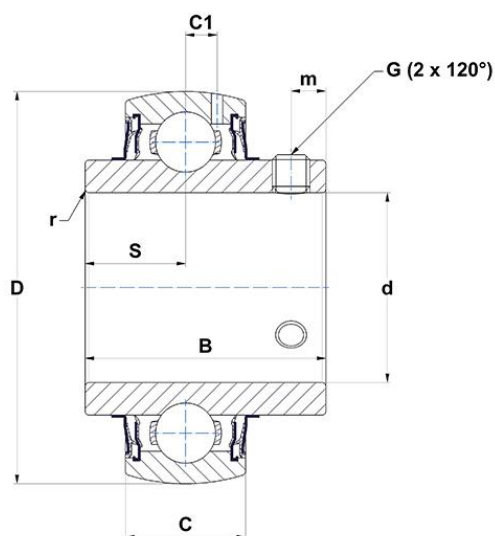
Dane techniczne

UC210G2L4

łożyska samonastawne

Sferyczna średnica zewnętrzna, łożysko z powłoką z cynku, mocowanie przez wkręty mocujące, uszczelnienie L4

WIZUALNE



WYMIARY PRODUKTU

B	51,6 mm
C	23 mm
C1	6,5 mm
d	50 mm
D	90 mm
G	M10x1,25
m	9 mm
r	1.1

WYMIARY PRODUKTU

S	19 mm
SW	5 mm
Marka	SNR

WYDAJNOŚĆ PRODUKTU

C	35,1 kN
C0	23,2 kN
T min.	-20 °C
T max.	100 °C

INNE FUNKCJE

Waga	0,8 kg
Zalecane momenty dokręcania dla zestawu śrub	22 N-m