



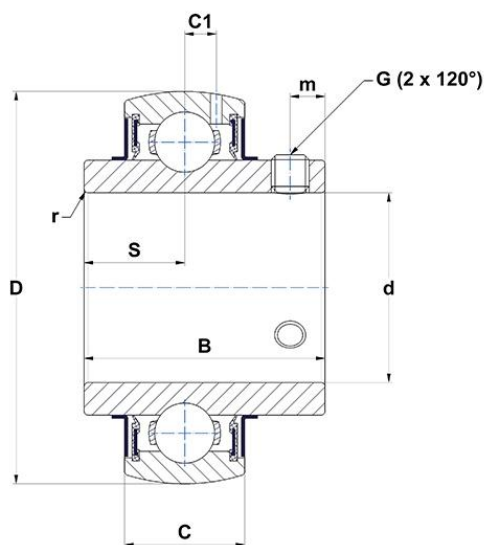
Dane techniczne

UC209G2

łożyska samonastawne

Sferyczna średnica zewnętrzna, mocowanie przez wkręty mocujące, uszczelka z odrzutnikiem

WIZUALNE



WYMIARY PRODUKTU

| | |
|-----------|---------|
| B | 49,2 mm |
| C | 22 mm |
| C1 | 6,8 mm |
| d | 45 mm |
| D | 85 mm |
| G | M8x1 |
| m | 8 mm |
| r | 1.1 |

WYMIARY PRODUKTU

| | |
|--------------|-------|
| S | 19 mm |
| SW | 4 mm |
| Marka | SNR |

WYDAJNOŚĆ PRODUKTU

| | |
|---------------|----------|
| C | 31,85 kN |
| C0 | 20,8 kN |
| T min. | -20 °C |
| T max. | 100 °C |

INNE FUNKCJE

| | |
|---|----------|
| Waga | 0,68 kg |
| Zalecane momenty dokręcania dla zestawu śrub | 11.5 N-m |