



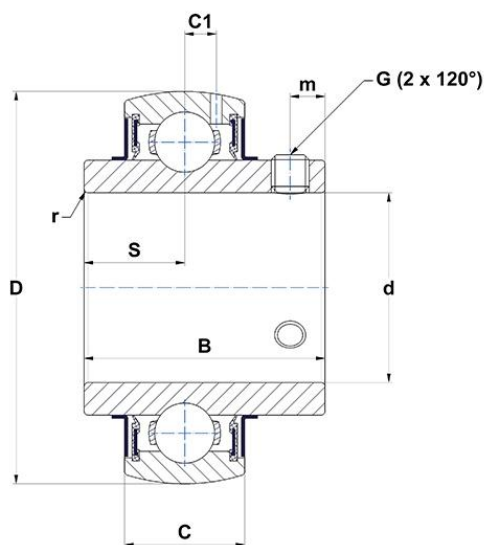
Dane techniczne

UC208G2

łożyska samonastawne

Sferyczna średnica zewnętrzna, mocowanie przez wkręty mocujące, uszczelka z odrzutnikiem

WIZUALNE



WYMIARY PRODUKTU

B	49,2 mm
C	21 mm
C1	6,3 mm
d	40 mm
D	80 mm
G	M8x1
m	8 mm
r	1.1

WYMIARY PRODUKTU

S	19 mm
SW	4 mm
Marka	SNR

WYDAJNOŚĆ PRODUKTU

C	29,6 kN
C0	18,2 kN
T min.	-20 °C
T max.	100 °C

INNE FUNKCJE

Waga	0,64 kg
Zalecane momenty dokręcania dla zestawu śrub	11.5 N-m