



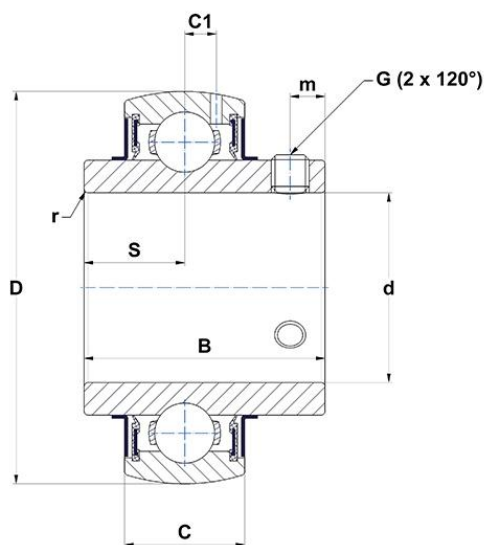
## Dane techniczne

### UC207G2

łożyska samonastawne

Sferyczna średnica zewnętrzna, mocowanie przez wkręty mocujące, uszczelka z odrzutnikiem

## WIZUALNE



## WYMIARY PRODUKTU

<b>B</b>	42,9 mm
<b>C</b>	20 mm
<b>C1</b>	5,8 mm
<b>d</b>	35 mm
<b>D</b>	72 mm
<b>G</b>	M8x1
<b>m</b>	6,5 mm
<b>r</b>	1.1

#### WYMIARY PRODUKTU

<b>S</b>	17,5 mm
<b>SW</b>	4 mm
<b>Marka</b>	SNR

#### WYDAJNOŚĆ PRODUKTU

<b>C</b>	25,7 kN
<b>C0</b>	15,2 kN
<b>T min.</b>	-20 °C
<b>T max.</b>	100 °C

#### INNE FUNKCJE

<b>Waga</b>	0,47 kg
<b>Zalecane momenty dokręcania dla zestawu śrub</b>	11.5 N-m