



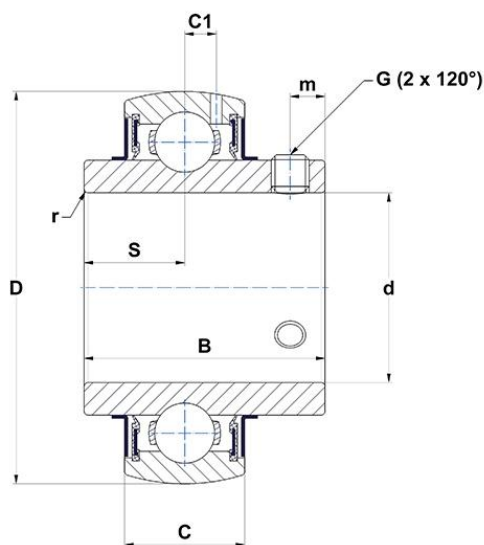
## Dane techniczne

### UC206G2

łożyska samonastawne

Sferyczna średnica zewnętrzna, mocowanie przez wkręty mocujące, uszczelka z odrzutnikiem

## WIZUALNE



## WYMIARY PRODUKTU

<b>B</b>	38,1 mm
<b>C</b>	19 mm
<b>C1</b>	5 mm
<b>d</b>	30 mm
<b>D</b>	62 mm
<b>G</b>	M6x1
<b>m</b>	5,5 mm
<b>r</b>	0.6

#### WYMIARY PRODUKTU

<b>S</b>	15,9 mm
<b>SW</b>	3 mm
<b>Marka</b>	SNR

#### WYDAJNOŚĆ PRODUKTU

<b>C</b>	19,5 kN
<b>C0</b>	11,2 kN
<b>T min.</b>	-20 °C
<b>T max.</b>	100 °C

#### INNE FUNKCJE

<b>Waga</b>	0,32 kg
<b>Zalecane momenty dokręcania dla zestawu śrub</b>	5.5 N-m