



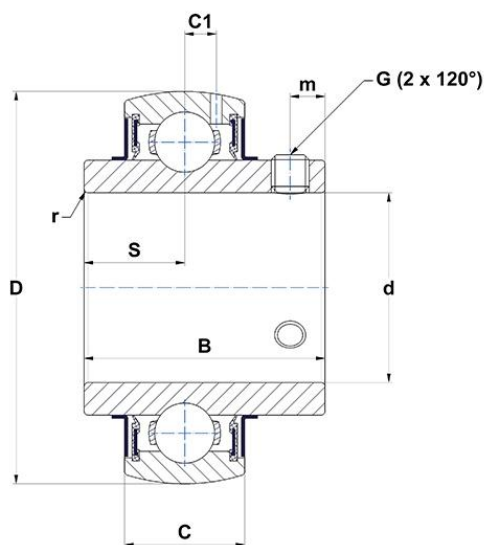
Dane techniczne

UC203G2

łożyska samonastawne

Sferyczna średnica zewnętrzna, mocowanie przez wkręty mocujące, uszczelka z odrzutnikiem

WIZUALNE



WYMIARY PRODUKTU

B	31 mm
C	16 mm
C1	4,4 mm
d	17 mm
D	47 mm
G	M6x1
m	4,7 mm
r	0.6

WYMIARY PRODUKTU

S	12,7 mm
SW	3 mm
Marka	SNR

WYDAJNOŚĆ PRODUKTU

C	12,8 kN
C0	6,65 kN
T min.	-20 °C
T max.	100 °C

INNE FUNKCJE

Waga	0,18 kg
Zalecane momenty dokręcania dla zestawu śrub	5.5 N-m