

## Dane techniczne

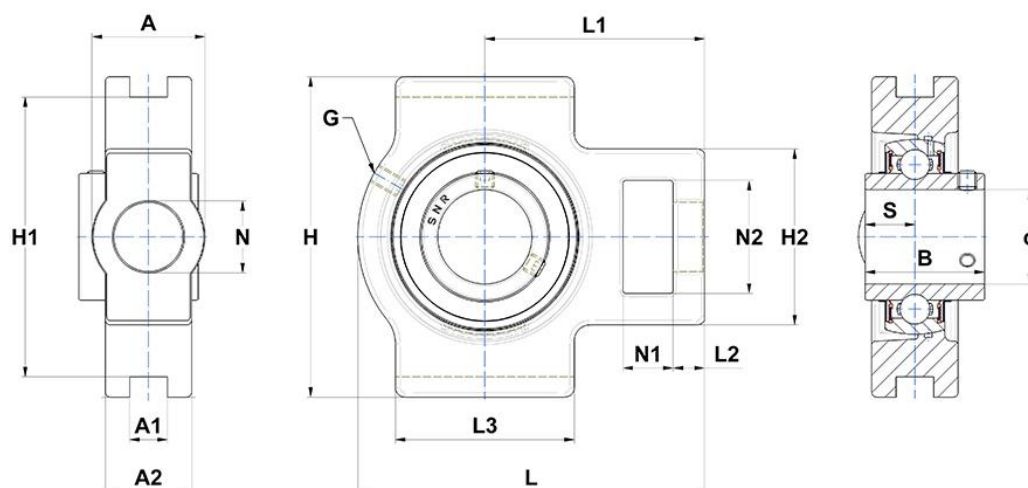
### SUCT210

Zespoły łożyskowe

## SKŁAD ZESTAWU

SUC210, ST210

## WIZUALNE



## WYMIARY PRODUKTU

<b>A</b>	49 mm
<b>A1</b>	16 mm
<b>A2</b>	37 mm
<b>A5</b>	32.6 mm
<b>B</b>	51.6 mm
<b>d</b>	50 mm
<b>G</b>	System.Collections.Generic.List`1[System.String]

### WYMIARY PRODUKTU

<b>H</b>	117 mm
<b>H1</b>	102 mm
<b>H2</b>	83 mm
<b>L</b>	149 mm
<b>L1</b>	90 mm
<b>L2</b>	16 mm
<b>L3</b>	86 mm
<b>N</b>	System.Collections.Generic.List`1[System.String]
<b>N1</b>	19 mm
<b>N2</b>	49 mm
<b>S</b>	19 mm
<b>SW</b>	5 mm
<b>Marka</b>	SNR

### WYDAJNOŚĆ PRODUKTU

<b>C</b>	35 kN
<b>C0</b>	23.1 kN
<b>T min.</b>	-20 °C
<b>T max.</b>	100 °C

### INNE FUNKCJE

<b>Waga</b>	2.66 kg
<b>Zalecane momenty dokręcania dla zestawu śrub</b>	18.7 N-m