



Dane techniczne

SUCP207CC

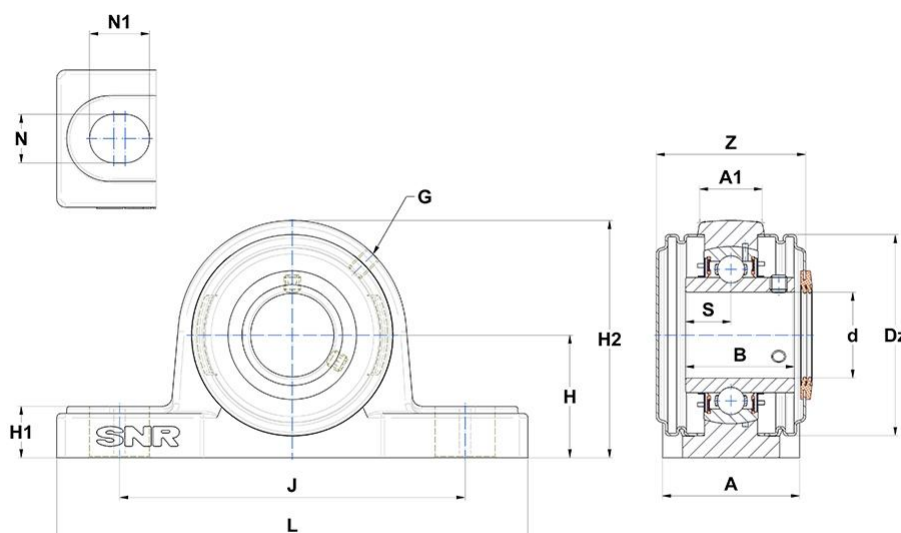
Zespoły łożyskowe

Oprawa ze stali nierdzewnej, łożysko kulkowe ze stali nierdzewnej z wkrętami mocującymi, uszczelka z odrzutnikiem, smar dla przemysłu spożywczego

SKŁAD ZESTAWU

SUC207, SP207N, SCO207-35, SCC207

WIZUALNE



WYMIARY PRODUKTU

A	48 mm
A1	27 mm
B	42.9 mm
d	35 mm
Dz	80 mm

WYMIARY PRODUKTU

G	System.Collections.Generic.List`1[System.String]
H	47.6 mm
H1	19 mm
H2	94 mm
J	127 mm
L	167 mm
N	System.Collections.Generic.List`1[System.String]
N1	21 mm
S	17.5 mm
width over covers	58.9 mm
Marka	SNR

WYDAJNOŚĆ PRODUKTU

C	25.6 kN
C0	15.3 kN
T min.	-20 °C
T max.	100 °C

INNE FUNKCJE

Waga	1.978 kg
Zalecane momenty dokręcania dla zestawu śrub	8.3 N-m