



## Dane techniczne

### SUC206

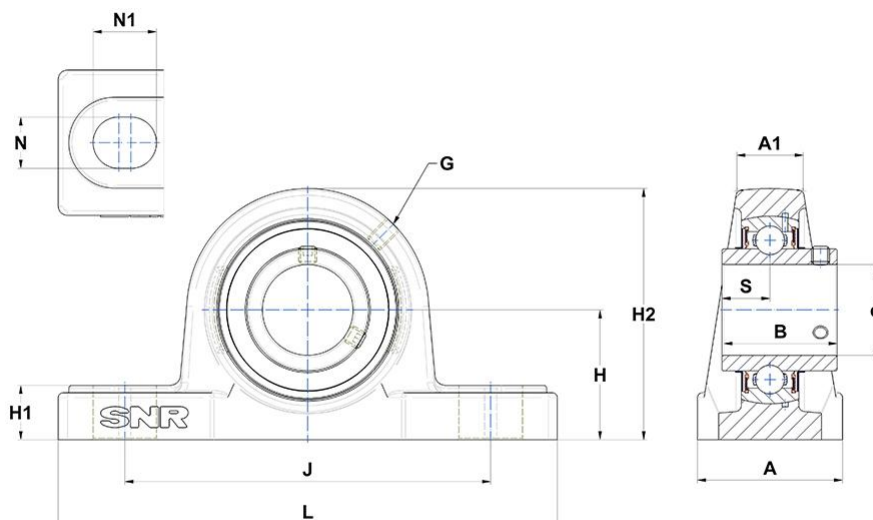
Zespoły łożyskowe

Oprawa ze stali nierdzewnej, łożysko kulkowe ze stali nierdzewnej z wkrętami mocującymi, uszczelka z odrzutnikiem, smar dla przemysłu spożywczego

## SKŁAD ZESTAWU

SUC206, SP206

## WIZUALNE



## WYMIARY PRODUKTU

<b>A</b>	48 mm
<b>A1</b>	24 mm
<b>B</b>	38.1 mm
<b>d</b>	30 mm
<b>G</b>	System.Collections.Generic.List`1[System.String]

### WYMIARY PRODUKTU

<b>H</b>	42.9 mm
<b>H1</b>	18 mm
<b>H2</b>	83 mm
<b>J</b>	121 mm
<b>L</b>	165 mm
<b>N</b>	System.Collections.Generic.List`1[System.String]
<b>N1</b>	21 mm
<b>S</b>	15.9 mm
<b>Marka</b>	SNR

### WYDAJNOŚĆ PRODUKTU

<b>C</b>	19.4 kN
<b>C0</b>	11.2 kN
<b>T min.</b>	-20 °C
<b>T max.</b>	100 °C

### INNE FUNKCJE

<b>Waga</b>	1.61 kg
<b>Zalecane momenty dokręcania dla zestawu śrub</b>	3.9 N-m