



Dane techniczne

SUCP204

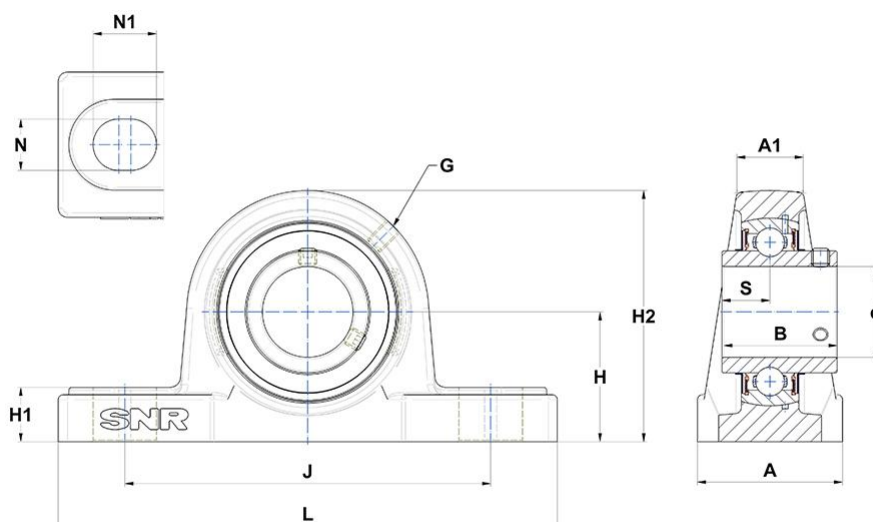
Zespoły łożyskowe

Oprawa ze stali nierdzewnej, łożysko kulkowe ze stali nierdzewnej z wkrętami mocującymi, uszczelka z odrzutnikiem, smar dla przemysłu spożywczego

SKŁAD ZESTAWU

SUC204, SP204

WIZUALNE



WYMIARY PRODUKTU

A	38 mm
A1	21 mm
B	31 mm
d	20 mm
G	System.Collections.Generic.List`1[System.String]

WYMIARY PRODUKTU

H	33.3 mm
H1	15 mm
H2	65 mm
J	95 mm
L	126 mm
N	System.Collections.Generic.List`1[System.String]
N1	19 mm
S	12.7 mm
Marka	SNR

WYDAJNOŚĆ PRODUKTU

C	12.8 kN
C0	6.6 kN
T min.	-20 °C
T max.	100 °C

INNE FUNKCJE

Waga	0.85 kg
Zalecane momenty dokręcania dla zestawu śrub	3.9 N-m