



Dane techniczne

SUCF208

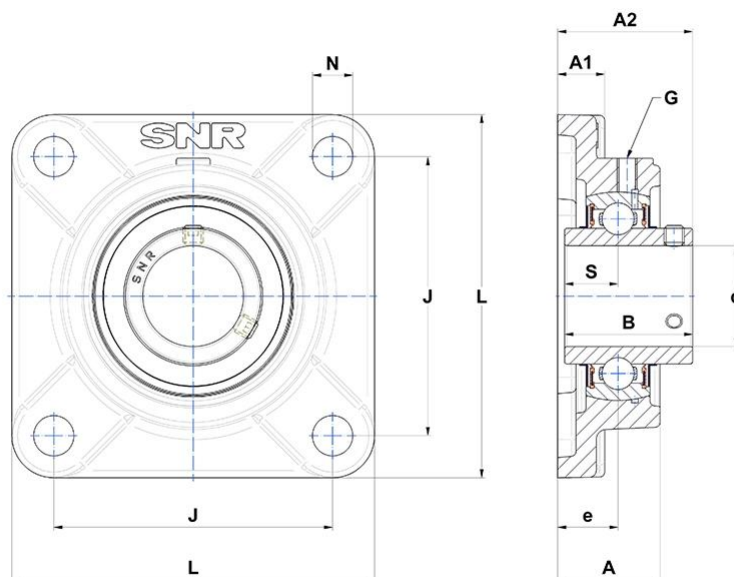
Zespoły łożyskowe

Oprawa ze stali nierdzewnej, łożysko kulkowe ze stali nierdzewnej z wkrętami mocującymi, uszczelka z odrzutnikiem, smar dla przemysłu spożywczego

SKŁAD ZESTAWU

SUC208, SF208

WIZUALNE



WYMIARY PRODUKTU

A	36 mm
A1	14.5 mm
A2	51.2 mm
B	49.2 mm
d	40 mm

WYMIARY PRODUKTU

e	21 mm
G	System.Collections.Generic.List`1[System.String]
J	102 mm
L	130 mm
N	System.Collections.Generic.List`1[System.String]
S	19 mm
Marka	SNR

WYDAJNOŚĆ PRODUKTU

C	32 kN
C0	19.3 kN
T min.	-20 °C
T max.	100 °C

INNE FUNKCJE

Waga	2.17 kg
Zalecane momenty dokręcania dla zestawu śrub	8.3 N-m