



Dane techniczne

SUCF206

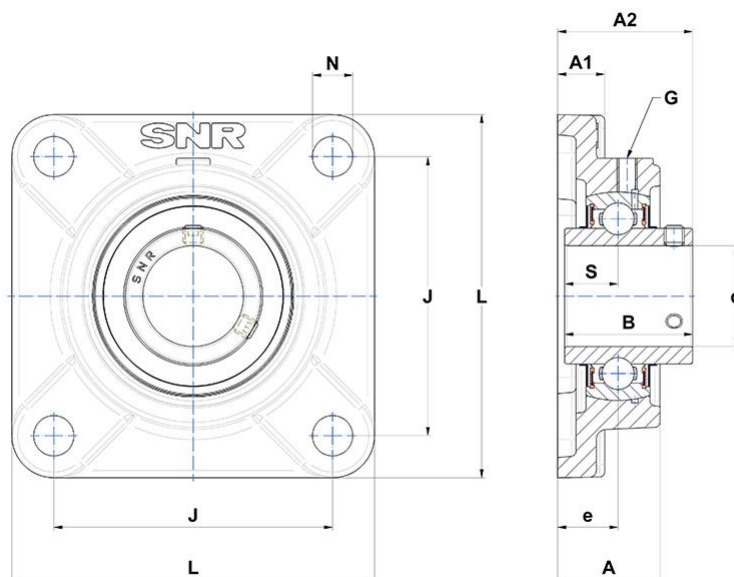
Zespoły łożyskowe

Oprawa ze stali nierdzewnej, łożysko kulkowe ze stali nierdzewnej z wkrętami mocującymi, uszczelka z odrzutnikiem, smar dla przemysłu spożywczego

SKŁAD ZESTAWU

SUC206, SF206

WIZUALNE



WYMIARY PRODUKTU

A	30.5 mm
A1	14 mm
A2	40.2 mm
B	38.1 mm
d	30 mm

WYMIARY PRODUKTU

e	18 mm
G	System.Collections.Generic.List`1[System.String]
J	83 mm
L	108 mm
N	System.Collections.Generic.List`1[System.String]
S	15.9 mm
Marka	SNR

WYDAJNOŚĆ PRODUKTU

C	19.4 kN
C0	11.2 kN
T min.	-20 °C
T max.	100 °C

INNE FUNKCJE

Waga	1.32 kg
Zalecane momenty dokręcania dla zestawu śrub	3.9 N-m