



## Dane techniczne

### SUCF204

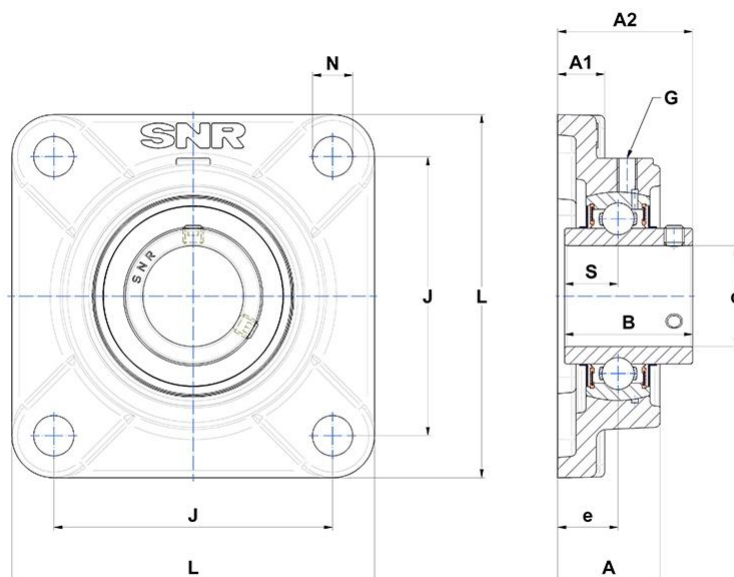
Zespoły łożyskowe

Oprawa ze stali nierdzewnej, łożysko kulkowe ze stali nierdzewnej z wkrętami mocującymi, uszczelka z odrzutnikiem, smar dla przemysłu spożywczego

## SKŁAD ZESTAWU

SUC204, SF204

## WIZUALNE



## WYMIARY PRODUKTU

<b>A</b>	25.5 mm
<b>A1</b>	12 mm
<b>A2</b>	33.3 mm
<b>B</b>	31 mm
<b>d</b>	20 mm

### WYMIARY PRODUKTU

<b>e</b>	15 mm
<b>G</b>	System.Collections.Generic.List`1[System.String]
<b>J</b>	64 mm
<b>L</b>	86 mm
<b>N</b>	System.Collections.Generic.List`1[System.String]
<b>S</b>	12.7 mm
<b>Marka</b>	SNR

### WYDAJNOŚĆ PRODUKTU

<b>C</b>	12.8 kN
<b>C0</b>	6.6 kN
<b>T min.</b>	-20 °C
<b>T max.</b>	100 °C

### INNE FUNKCJE

<b>Waga</b>	0.7 kg
<b>Zalecane momenty dokręcania dla zestawu śrub</b>	3.9 N-m