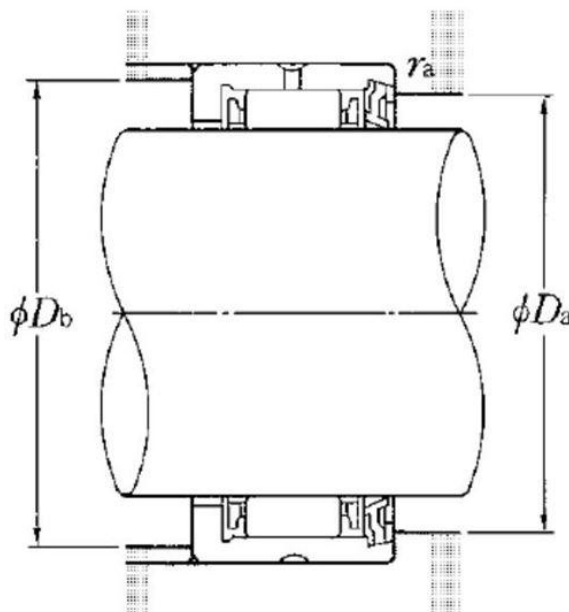
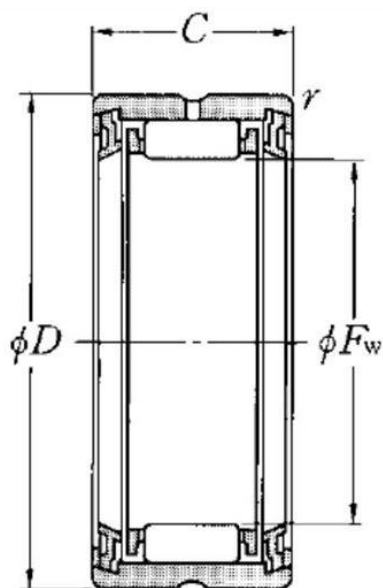


Dane techniczne

RNA4904LL/3AS

łożyska igiełkowe z pierścieniami masywnymi bez pierścienia wewnętrznego

WIZUALNE



WYMIARY PRODUKTU

Fw	25 mm
D	37 mm
C	17 mm
rs min	0.3 mm
Otwór smarowania na pierścienia zewnętrznego	Yes
k	2.5 mm
Klasa luzu promieniowego	CN
Klasa dokładności	P0
Waga	0.055 kg

RNA4904LL/3AS

łożyska igiełkowe z pierścieniami masywnymi bez pierścienia wewnętrznego

WYMIARY PRODUKTU

Marka	NTN
--------------	-----

WYDAJNOŚĆ PRODUKTU

Cr	15.2 kN
C0r	19.9 kN
Prędkość graniczna smarowania smarem	8000 tr/min
Min. czas pracy (Tmin)	-20 °C
Maks. temperatura pracy (Tmax)	100 °C

WYMIARY OTOCZENIA CZĘŚCI

Da max	28 mm
Db max	35 mm
ras max	0.3 mm